

Благодарим за то, что вы приобрели подвесной мотор Honda.

В данном "Руководстве" приведено техническое описание и инструкции по эксплуатации и техническому обслуживанию подвесных моторов Honda BF8D/BF8B/BF10D/BF10B/BF15D/ BF20D.

Все сведения в данном "Руководстве" соответствуют состоянию выпускаемой продукции на дату подписания документа в печать. Компания Honda Motor Co. Ltd. оставляет за собой право в любое время вносить изменения в конструкцию или комплектацию изделий без каких-либо предупреждений или обязательств со своей стороны.

Запрещается воспроизводить настоящее "Руководство" или любой его фрагмент без наличия письменного согласия обладателя авторских прав.

Данное "Руководство" должно рассматриваться, как неотъемлемая часть подвесного мотора, и передаваться следующему владельцу при продаже мотора.

В тексте настоящего "Руководства" предупреждения об опасности выделяются следующими заголовками и символами. Эти заголовки означают следующее:

**▲ ОПАСНО**

Используется в тех случаях, когда нарушение инструкций ПРИВЕДЕТ к серьезному травмированию или гибели людей.

**▲ ПРЕДУПРЕЖДЕНИЕ**

Обозначает высокую вероятность серьезного травмирования или гибели людей в случае нарушения инструкций.

**▲ ВНИМАНИЕ**

Обозначает наличие опасности травмирования людей или повреждения оборудования в случае невыполнения инструкций.

**ВНИМАНИЕ**

Используется в тех случаях, когда невыполнение инструкций может привести к повреждению оборудования или прочего имущества.

**ПРИМЕЧАНИЕ:** Обозначает дополнительные полезные сведения.

Если у вас возникнут какие-либо затруднения или появятся вопросы по эксплуатации или обслуживанию подвесного мотора, обращайтесь к официальному дилеру компании Honda.

**▲ ПРЕДУПРЕЖДЕНИЕ**

Конструкция подвесных моторов Honda обеспечивает безопасность и надежность в эксплуатации при условии соблюдения всех инструкций изготовителя. Конструкция подвесных моторов Honda обеспечивает безопасность и надежность в эксплуатации при условии соблюдения всех инструкций изготовителя. Внимательно прочтите и изучите данное "Руководство" перед тем, как приступить к эксплуатации подвесного мотора. В противном случае возможно травмирование людей или повреждение оборудования.

- Приведенные в "Руководстве" иллюстрации могут не соответствовать некоторым вариантам исполнения подвесного мотора.

Honda Motor Co., Ltd. 2004.  
Все права защищены

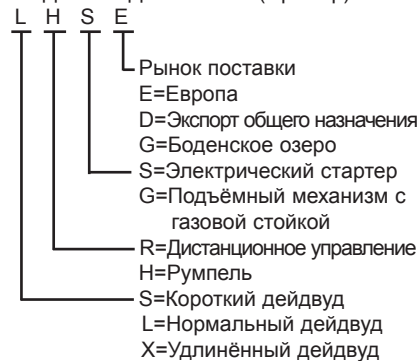
Модель	BF8D/BF8B									
Модификация	SHE SHD SHG	LHE LHD LHG	SHSE SHSG	LHSE LHSG	SGE	LGE	SHGE	LHGE	SRE SRG	LRE LRG
Длина дейдвуда	S	L	S	L	S	L	S	L	S	L
Румпель	H	H	H	H	H	H	H	H		
Дистанционное управление									R	R
Электрический стартер			S	S			S	S	S	S
Подъёмный механизм с газовой стойкой					G	G	G	G		
Тахометр									*	*
Разъём постоянного тока для зарядки аккумуляторной батареи	●	●			●	●				

**ПРИМЕЧАНИЕ:** Предлагаемый покупателю перечень модификаций подвесных моторов различается в зависимости от страны поставки.

Подвесные моторы модели BF8D/BF8B выпускаются в следующих модификациях, отличающихся длиной дейдвуда, системой управления, механизмом подъема из воды и системой пуска двигателя.

- В зависимости о длины дейдвуда S  
S: Короткий дейдвуд  
L: Дейдвуд нормальной длины  
X: Дейдвуд увеличенной длины
- В зависимости от варианта системы управления  
H: Органы управления на румпеле  
R: Дистанционное управление
- В зависимости от варианта механизма подъема из воды  
G: Подъёмный механизм с газовой стойкой  
\* : Дополнительное оборудование, поставляемое по специальному заказу

КОД ТИПА ДВИГАТЕЛЯ (Пример)



Модель	BF10D/BF10B												
	SHE SHD SHG	LHE LHD LHG	XHE	SHSE SHSG	LHSE LHSG	SGE	LGE	SHOE	LHGE	SRE SRG	LRE LRG	XRE	LRTE
Длина дейдвуда	S	L	X	S	L	S	L	S	L	S	L	X	L
Румпель	H	H	H	H	H	H	H	H	H				
Дистанционное управление										R	R	R	R
Электрический стартер				S	S			S	S	S	S	S	S
Подъемный механизм с газовой стойкой						G	G	G	G				
Сервопривод регулировки наклона/подъема из воды													T
Тахометр										*	*	*	*
Разъём постоянного тока для зарядки аккумуляторной батареи	●	●	●			●	●						

**ПРИМЕЧАНИЕ:** Предлагаемый покупателю перечень модификаций подвесных моторов различается в зависимости от страны поставки.

Подвесные моторы модели BF10D/BF10B выпускаются в следующих модификациях, отличающихся длиной дейдвуда, системой управления, механизмом подъема из воды и системой пуска двигателя.

- В зависимости от длины дейдвуда S  
L: Дейдвуд нормальной длины  
X: Дейдвуд увеличенной длины
- В зависимости от варианта системы управления  
H: Органы управления на румпеле  
R: Дистанционное управление
- В зависимости от варианта механизма подъема из воды  
G: Подъемный механизм с газовой стойкой  
T: Сервопривод регулировки наклона и подъема из воды (гидравлический привод)
- \*: Дополнительное оборудование, поставляемое по специальному заказу

КОД ТИПА ДВИГАТЕЛЯ (Пример)







В настоящем "Руководстве" используются следующие обозначения, если описание устройства или эксплуатации касается конкретной модификации подвесного мотора.

Подвесной мотор с удлиненным румпелем:  
Модификация Н

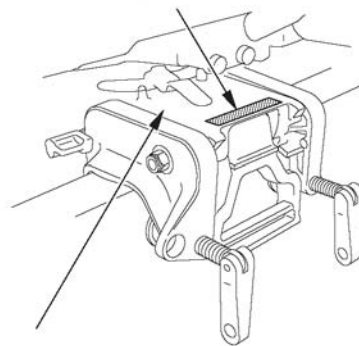
Модификация с дистанционным управлением:  
Модификация R

Подвесной мотор с подъемным механизмом с газовой стойкой:  
Модификация G

Подвесной мотор с сервоприводом регулировки наклона/подъема:  
Модификация Т

Проверьте по обозначению модификацию своего подвесного мотора и внимательно прочтите данное "Руководство", перед тем как приступить к эксплуатации изделия. Если в тексте отсутствует специальное указание на модификацию, то техническое описание и инструкции по эксплуатации и обслуживанию относятся ко всем подвесным моторам независимо от их модификации.

#### ЗАВОДСКОЙ НОМЕР РАМЫ

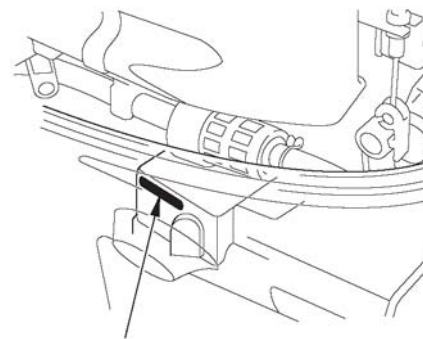


#### КОРПУС ПОВОРОТНОГО ШАРНИРА

Запишите для справки заводские номера рамы и двигателя. Указывайте заводские номера подвесного мотора при заказе запасных частей, а также в запросах по техническим вопросам или в гарантийных претензиях.

Заводской номер рамы:

---



#### ЗАВОДСКОЙ НОМЕР ДВИГАТЕЛЯ

Табличка с заводским номером рамы находится на верхней части поворотного шарнира. Табличка с заводским номером двигателя расположена на блоке цилиндров, в передней части двигателя.

Заводской номер двигателя:

---

## СОДЕРЖАНИЕ

1. МЕРЫ БЕЗОПАСНОСТИ.....	10	Тахометр (дополнительное оборудование)	
СВЕДЕНИЯ О МЕРАХ БЕЗОПАСНОСТИ.....	10	(модификация R).....	30
2. РАСПОЛОЖЕНИЕ ПРЕДУПРЕДИТЕЛЬНЫХ ТАБЛИЧЕК.....	13	Выключатель сервопривода регулирования наклона	
3. ОСНОВНЫЕ ДЕТАЛИ И УЗЛЫ		(модификация T).....	31
ПОДВЕСНОГО МОТОРА.....	17	Клапан отключения сервопривода (модификация T).....	32
4. ОРГАНЫ УПРАВЛЕНИЯ.....	22	Рукоятка регулирования наклона (модификация G).....	33
Рукоятка стартера (модификация H).....	22	Рукоятка фиксатора наклона (модификации G и T).....	33
Кнопка стартера (модификация H).....	22	Рукоятка регулирования наклона	
Ручка переключения хода (модификация H).....	22	(механическое регулирование).....	34
Ручка управления воздушной заслонкой		Анодный электрод.....	34
(модификация H).....	23	Контрольное отверстие системы	
Рукоятка акселератора (модификация H).....	23	водяного охлаждения.....	34
Кольцо фрикционного фиксатора акселератора		Входное отверстие системы водяного охлаждения.....	35
(модификация H).....	24	Замок кожуха двигателя.....	36
Выключатель двигателя (модификация H).....	24	Палец механизма регулировки наклона мотора.....	37
Линь аварийного выключателя двигателя		Кнопка вентиляции топливного бака/	
(модификация H).....	24	указатель уровня топлива.....	38
Световой индикатор давления масла		Штуцер присоединения топливной магистрали.....	39
(модификация H).....	25	5. УСТАНОВКА.....	40
Рукоятка дистанционного управления		Высота транца.....	40
(модификация R).....	26	Расположение.....	40
Рукоятка фиксатора нейтрали (модификация R).....	27	Высота установки.....	41
Выключатель двигателя (модификация R).....	27	Крепление двигателя.....	41
Линь аварийного выключателя двигателя		Угол положения мотора.....	43
(модификация R).....	28	Присоединение аккумуляторной батареи.....	46
Рукоятка режима ускоренного холостого хода		Разъем постоянного тока для зарядки	
(модификация R).....	29	аккумуляторной батареи.....	47
Световой индикатор давления масла/зуммер		Установка дистанционного управления.....	48
(модификация R).....	29		
Световой индикатор перегрева двигателя/зуммер			
(модификация R).....	30		

## СОДЕРЖАНИЕ

6. ПРОВЕРКИ ПЕРЕД ЗАПУСКОМ.....	49	Устройство механического подъема двигателя	
Снятие/установка кожуха двигателя.....	49	Подъем двигателя из воды.....	84
Уровень масла в двигателе.....	50	Модификация G	Подъем двигателя из воды..... 86
Уровень топлива.....	51	Швартовка.....	88
Спиртосодержащий бензин.....	52	Модификация T	Подъем двигателя из воды..... 86
Уровень электролита в аккумуляторной батарее.....	53	Клапан отключения сервопривода.....	90
Гребной винт и шплинт.....	54	Швартовка.....	91
Фрикционный сектор газа (модификация H).....	55	Причаливание.....	92
Фрикционный сектор газа дистанционного управления (модификация H).....	55	Защита мотора.....	93
Прочие проверки.....	56	Движение по мелководью.....	97
7. ПУСК ДВИГАТЕЛЯ.....	57	Работа двигателя в условиях высокогорья.....	97
Топливный бак и клапан сообщения с атмосферой.....	57	9. ОСТАНОВКА ДВИГАТЕЛЯ.....	98
Штуцер присоединения топливной магистрали.....	58	Остановка двигателя (модификация H).....	98
Запуск двигателя (модификация H).....	60	Остановка двигателя (модификация R).....	100
Запуск двигателя (модификация R).....	66	10. ТРАНСПОРТИРОВКА.....	101
Аварийный запуск.....	71	Отсоединение топливоподающей магистрали.....	101
Диагностика неисправностей при запуске.....	77	Транспортировка.....	102
8. ЭКСПЛУАТАЦИЯ ПОДВЕСНОГО МОТОРА.....	78	Перевозка на трейлере.....	105
Обкатка двигателя.....	78	11. ЧИСТКА И ПРОМЫВКА ПОДВЕСНОГО МОТОРА.....	106
Модификация H		При наличии промывочного штуцера	
Муфта реверса.....	78	(поставляется по отдельному заказу).....	106
Управление судном.....	79	Без промывочного штуцера.....	107
Крейсерский режим движения.....	79		
Модификация R			
Муфта реверса.....	81		
Крейсерский режим движения.....	82		
Подъем мотора из воды (для всех модификаций).....	83		



## СОДЕРЖАНИЕ

---

12. ТЕХНИЧЕСКОЕ ОБСЛУЖИВАНИЕ.....	108
Прилагаемый комплект инструмента и запасных частей.....	109
РЕГЛАМЕНТ ТЕХНИЧЕСКОГО ОБСЛУЖИВАНИЯ.....	110
Замена масла в двигателе.....	112
Проверка смазки в редукторе/замена.....	114
Уход за свечами зажигания.....	116
Уход за аккумуляторной батареей.....	117
Смазка.....	119
Проверка топливного фильтра/замена.....	120
Топливный бак и фильтр топливозаборника.....	123
СИСТЕМА Понижения токсичности ОГ (только по стандарту для Боденского озера).....	124
Замена предохранителей.....	125
Замена гребного винта.....	125
При заливании двигателя водой.....	126
13. ХРАНЕНИЕ.....	128
Слив топлива.....	128
Хранение аккумуляторной батареи.....	129
Транспортировка/положение подвесного двигателя при хранении	
Подвесной двигатель.....	130
14. ПОИСК И УСТРАНЕНИЕ НЕИСПРАВНОСТЕЙ.....	131
15. ТЕХНИЧЕСКИЕ ХАРАКТЕРИСТИКИ.....	133
16. СПИСОК ДИЛЕРОВ КОМПАНИИ HONDA.....	141
17. АЛФАВИТНЫЙ УКАЗАТЕЛЬ.....	143

# 1. МЕРЫ ПРЕДОСТОРОЖНОСТИ

## СВЕДЕНИЯ О МЕРАХ БЕЗОПАСНОСТИ

В целях вашей безопасности и обеспечения безопасности окружающих людей уделите особое внимание предупреждениям, которые приведены ниже.

Ответственность водителя маломерного судна



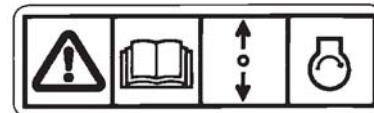
- Конструкция подвесных моторов Honda обеспечивает безопасность и надежность в эксплуатации при условии соблюдения всех инструкций изготовителя

Внимательно прочтите и изучите данное "Руководство" перед тем, как приступить к эксплуатации подвесного мотора. В противном случае возможно травмирование людей или повреждение оборудования.



- Попадание бензина в желудок вызывает отравление или приводит к смерти. Храните топливный бак в местах, недоступных для детей.
- Бензин является легковоспламеняющимся веществом и при определенных условиях взрывоопасен. Заправку топливного бака следует производить на открытом воздухе или в хорошо проветриваемых помещениях и при неработающем двигателе.
- Запрещается курить или допускать открытое пламя и искрящие предметы в местах заправки топливом, а также в местах хранения емкостей с бензином
- Запрещается переливать топливный бак. После заправки топливного бака проверьте, чтобы крышка заливной горловины была закрыта должным образом.
- Будьте осторожны, чтобы не пролить бензин при заправке топливного бака. Пролитое топливо или его пары могут

воспламениться. В случае пролива вытрите насухо брызги и подтеки топлива, прежде чем пускать двигатель.



- Ручной стартер позволяет запустить двигатель, даже если рычаг управления муфтой реверса включен в положение ПЕРЕДНЕГО или ЗАДНЕГО хода. Для того чтобы предотвратить пуск двигателя при включенной реверсивной муфте, переведите рычаг в НЕЙТРАЛЬНОЕ положение перед тем как запускать двигатель. Внимательно прочтите и изучите данное "Руководство" перед тем, как приступить к пуску двигателя ручным стартером.

- Необходимо знать, как быстро остановить двигатель в экстренной ситуации. Изучите назначение и использование всех органов управления.
- Не развивайте мощность больше той, что рекомендована изготовителем судна, убедитесь в правильности установки подвесного двигателя.
- Не позволяйте пользоваться подвесным двигателем лицам, не получившим должного инструктажа.
- Немедленно останавливайте двигатель, если кто-либо окажется за бортом.
- Не пользуйтесь двигателем, если кто-либо находится в воде рядом с судном .
- Конец линия экстренной остановки двигателя должен быть надежно прикреплен к запястью судоводителя.
- Прежде, чем пользоваться подвесным двигателем, изучите положения законов и подзаконных актов, регулирующих судовождение и эксплуатацию подвесных двигателей.
- Запрещается вносить "усовершенствования" в подвесной двигатель.
- Находясь на борту лодки, всегда надевайте спасательный жилет.

- Запрещается эксплуатировать подвесной мотор со снятым кожухом двигателя. Открытые подвижные детали двигателя могут причинить травму.
- Запрещается снимать любые ограждения, предупреждающие таблички, щитки, крышки или защитные устройства. Все эти элементы предназначены для обеспечения вашей безопасности.

### **Противопожарные и противоожоговые меры**

Бензин является легковоспламеняющимся веществом. Пары бензина взрывоопасны. При обращении с бензином будьте предельно осторожны.

### **ХРАНИТЕ БЕНЗИН В МЕСТАХ, НЕДОСТУПНЫХ ДЛЯ ДЕТЕЙ.**

- Заправку топливного бака следует производить на открытом воздухе или в хорошо проветриваемых помещениях и при неработающем двигателе. Не подносите близко открытое пламя и искрящие предметы, не курите поблизости.

- Заправляйте топливный бак осторожно, для того чтобы избежать пролива бензина. Избегайте переполнения топливного бака (в заливной горловине топливо должно отсутствовать). После заправки топливного бака надежно затяните крышку горловины. В случае пролива вытрите насухо брызги и подтеки топлива, прежде чем пускать двигатель.

При работе двигатель и выпускная система нагреваются до очень высокой температуры и остаются горячими еще некоторое время после выключения двигателя. Соприкосновение с раскаленными деталями двигателя может привести к ожогам кожи и возгоранию некоторых материалов.

- Остерегайтесь прикосновений к раскаленным деталям двигателя или выпускной системы.
- Дайте двигателю достаточно остыть, перед тем как приступать к техническому обслуживанию или к транспортировке подвесного мотора.

## БЕЗОПАСНОСТЬ

---

### **Опасность отравления оксидом углерода**

Отработавшие газы содержат токсичную окись углерода, которая не имеет цвета и запаха. Вдыхание отработавших газов может привести к потере сознания и смерти.

- При работе двигателя в закрытом помещении (или даже в частично закрытом помещении) концентрация отработавших газов в воздухе может достичь опасного уровня. Для того чтобы исключить рост концентрации отработавших газов в воздухе, необходимо обеспечить соответствующую вентиляцию.

## 2. РАСПОЛОЖЕНИЕ ПРЕДУПРЕЖДАЮЩИХ ТАБЛИЧЕК

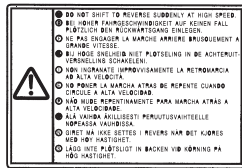
[Только для соответствующих модификаций подвеса мотора]

Эти таблички и ярлыки предупреждают вас о потенциальной опасности серьезного травмирования.

Внимательно прочтите текст на табличках и ярлыках, а также замечания и предупреждения, которые приведены в данном "Руководстве".

Если предупреждающие таблички или ярлыки отклеиваются или текст на них стал трудночитаемым, обратитесь к официальному дилеру компании Honda для их замены.

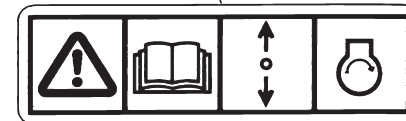
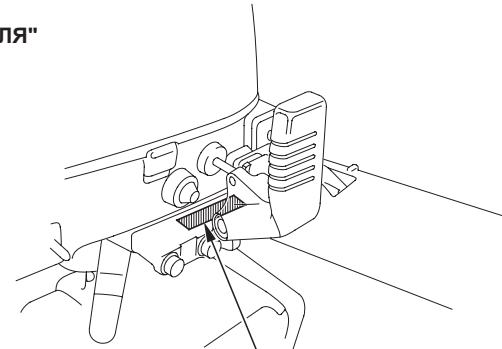
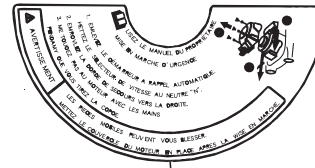
**ОЗНАКОМЬТЕСЬ С  
РУКОВОДСТВОМ ПО  
ЭКСПЛУАТАЦИИ**



**ОЗНАКОМЬТЕСЬ С  
РУКОВОДСТВОМ ПО  
ЭКСПЛУАТАЦИИ**



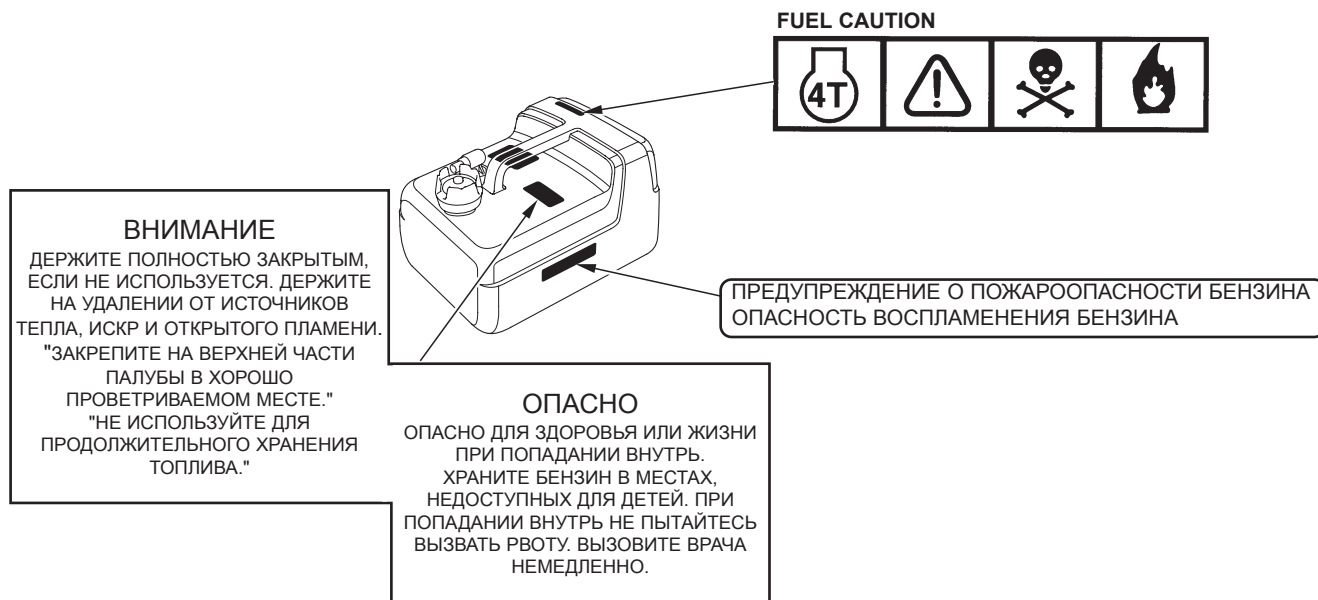
**ПРОЧИТЕ В "РУКОВОДСТВЕ ПО  
ЭКСПЛУАТАЦИИ" РАЗДЕЛ  
"АВАРИЙНЫЙ ПУСК ДВИГАТЕЛЯ"**



**ПРОЧИТЕ В "РУКОВОДСТВЕ ПО  
ЭКСПЛУАТАЦИИ" РАЗДЕЛ  
"АВАРИЙНЫЙ ПУСК ДВИГАТЕЛЯ"**

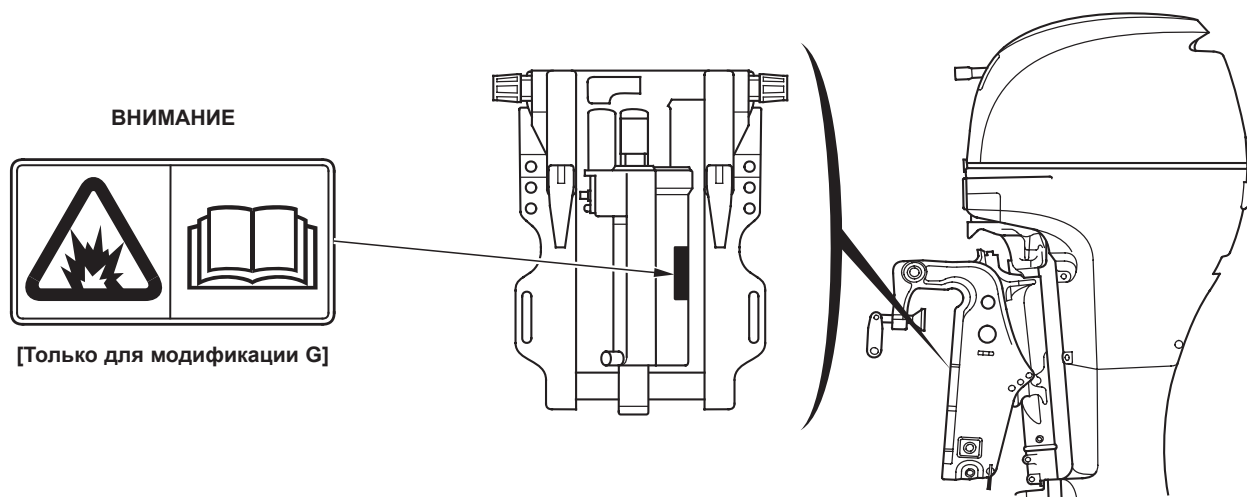
## РАСПОЛОЖЕНИЕ ПРЕДУПРЕЖДАЮЩИХ ТАБЛИЧЕК

---



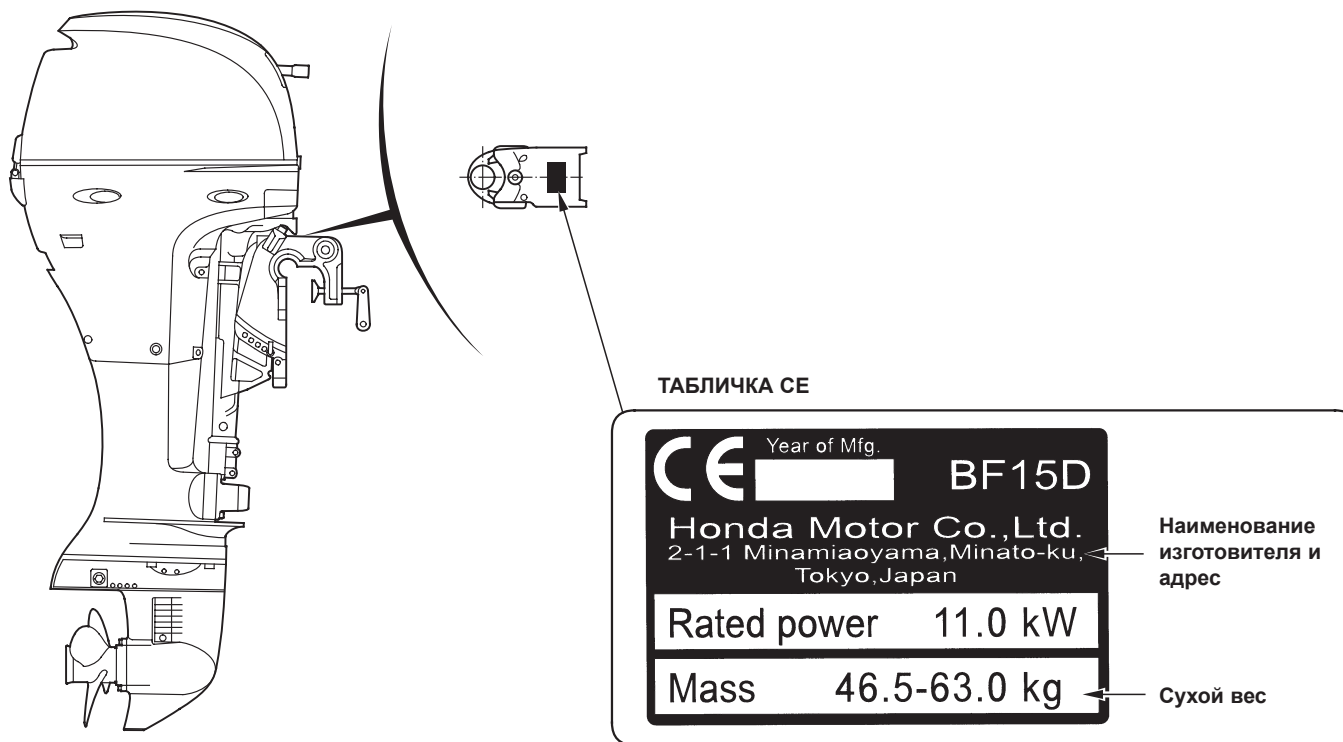
## РАСПОЛОЖЕНИЕ ПРЕДУПРЕЖДАЮЩИХ ТАБЛИЧЕК

---



## РАСПОЛОЖЕНИЕ ПРЕДУПРЕЖДАЮЩИХ ТАБЛИЧЕК

Расположение сертификационной таблички

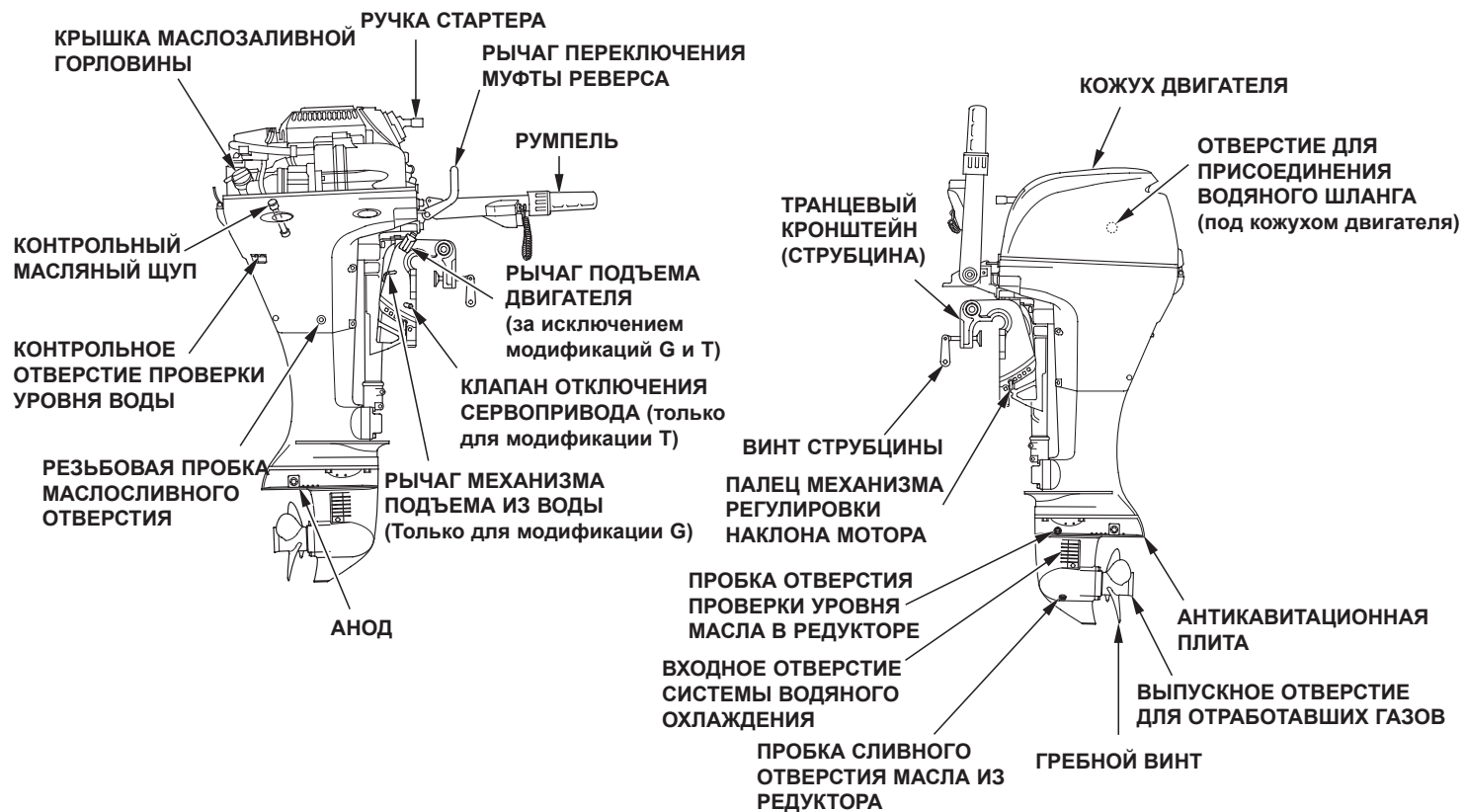


[Пример: BF15D]



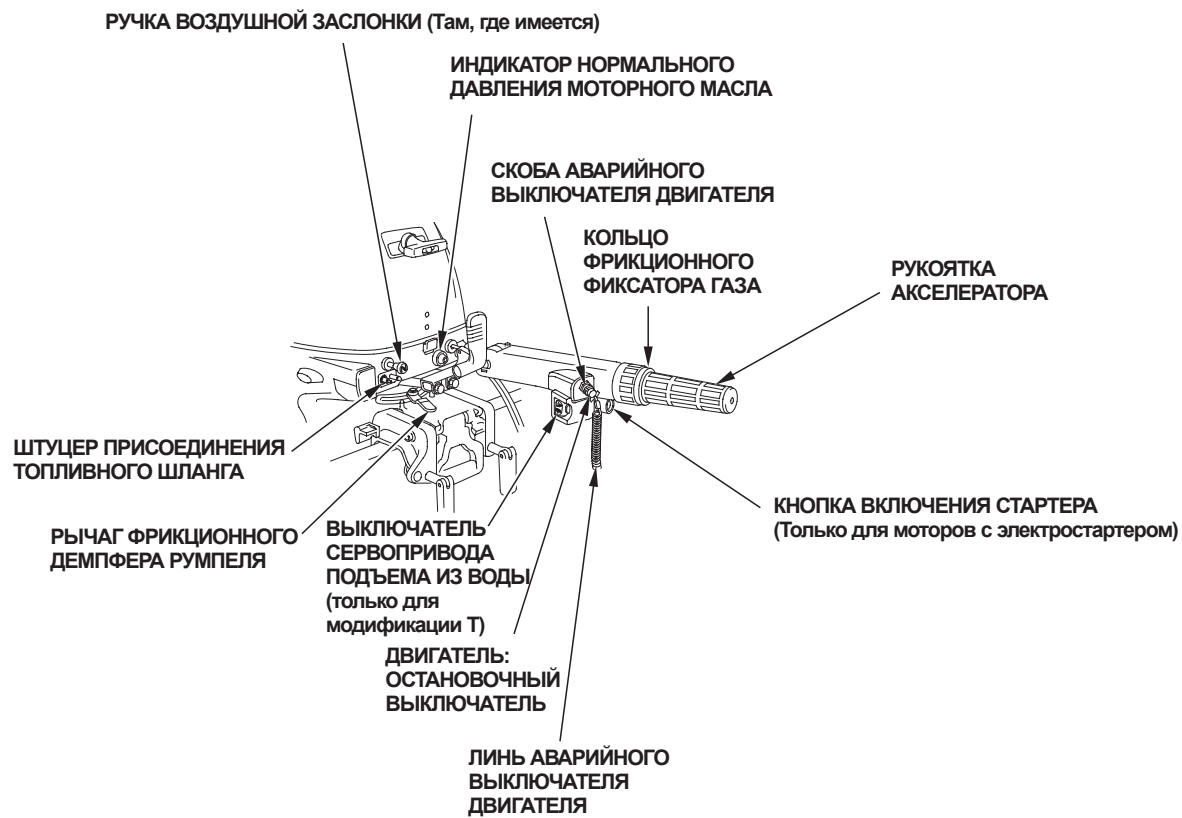
### 3. ОСНОВНЫЕ УЗЛЫ И ДЕТАЛИ ПОДВЕСНОГО МОТОРА

РУМПЕЛЬ (модификация Н)



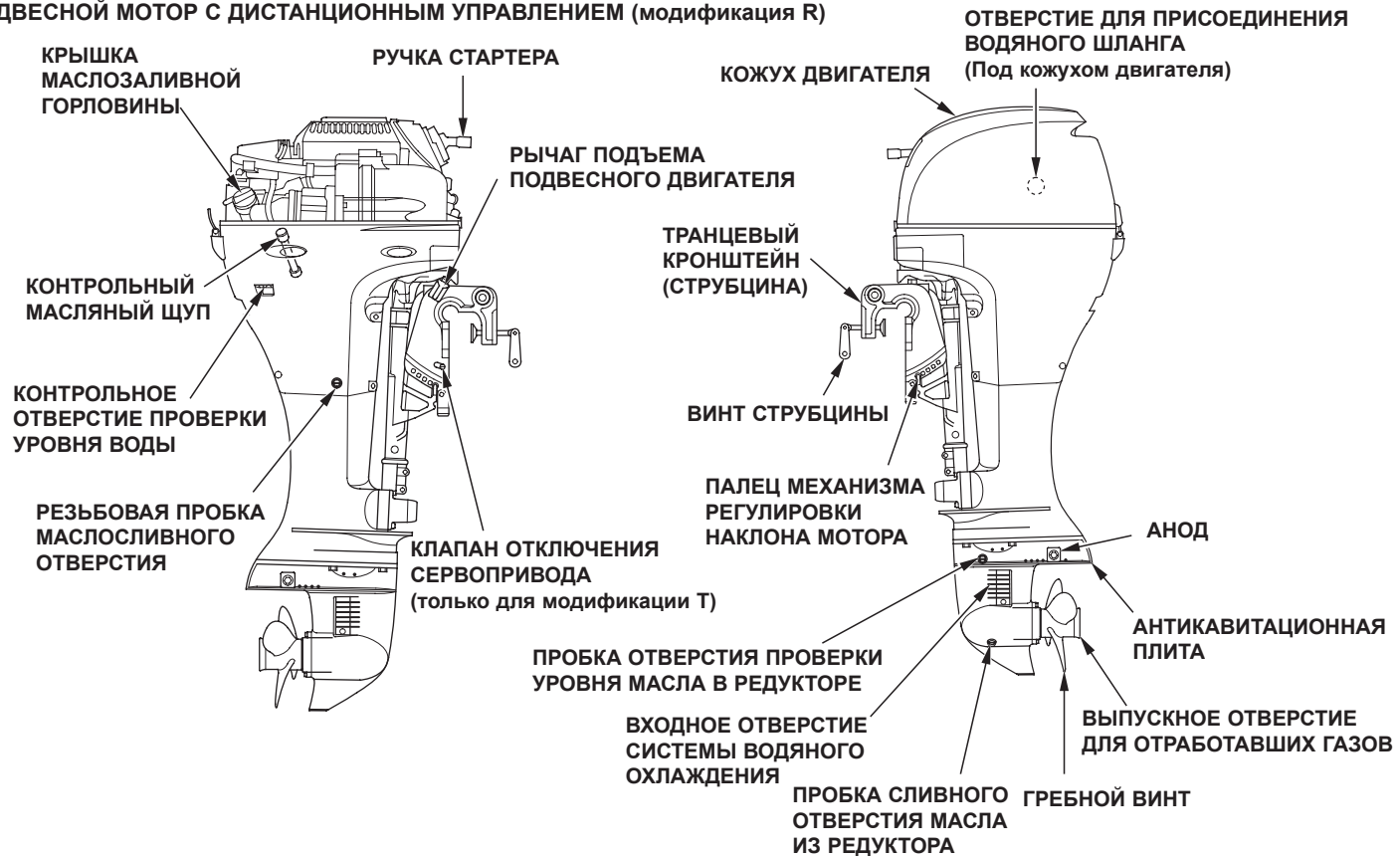
## ОСНОВНЫЕ УЗЛЫ И ДЕТАЛИ ПОДВЕСНОГО МОТОРА

---



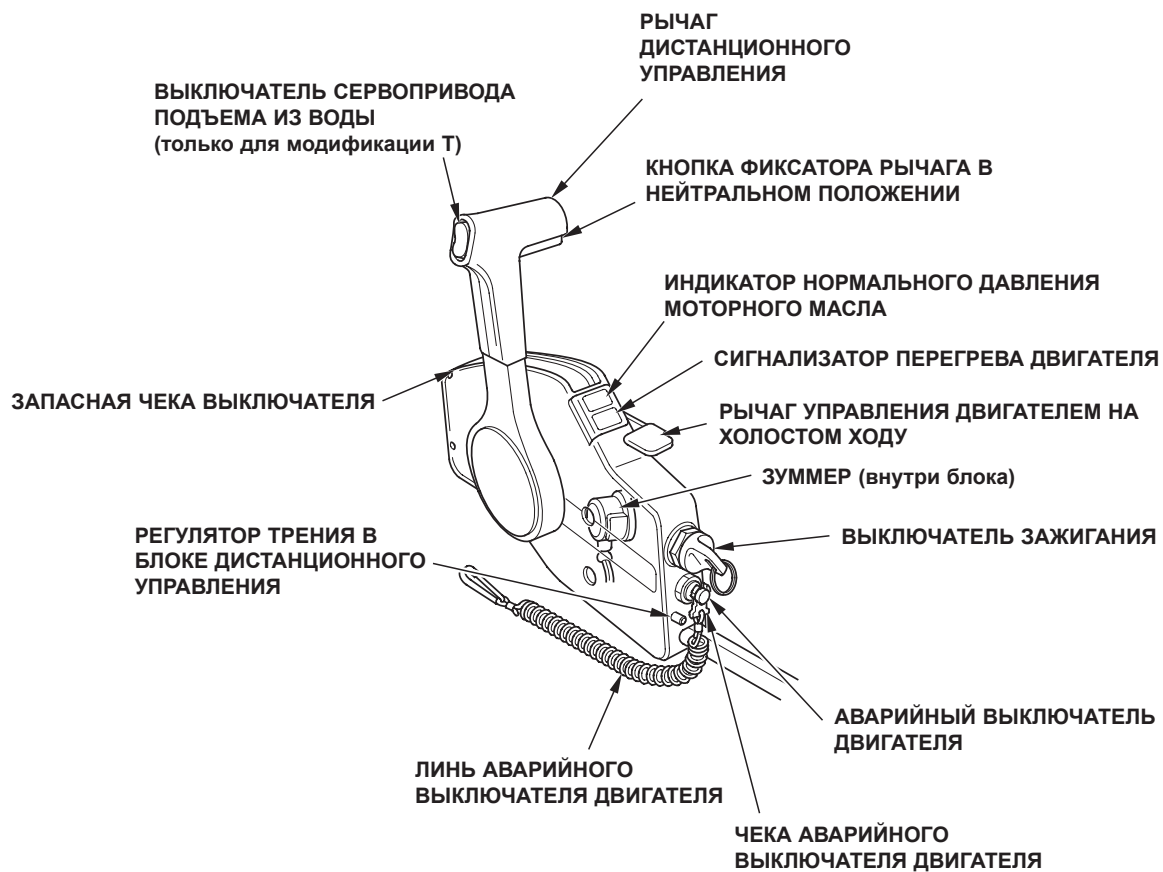
# ОСНОВНЫЕ УЗЛЫ И ДЕТАЛИ ПОДВЕСНОГО МОТОРА

ПОДВЕСНОЙ МОТОР С ДИСТАНЦИОННЫМ УПРАВЛЕНИЕМ (модификация R)



## ОСНОВНЫЕ УЗЛЫ И ДЕТАЛИ ПОДВЕСНОГО МОТОРА

---



## ОСНОВНЫЕ УЗЛЫ И ДЕТАЛИ ПОДВЕСНОГО МОТОРА

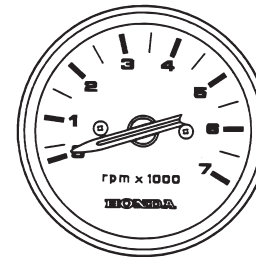
---

УКАЗАТЕЛЬ УРОВНЯ ТОПЛИВА

КРЫШКА ЗАЛИВНОЙ ГОРЛОВИНЫ

ТОПЛИВНЫЙ БАК

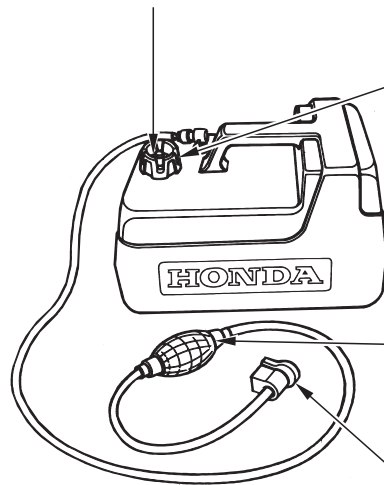
РУЧНОЙ  
ТОПЛИВОПОДКАЧИВАЮЩИЙ  
НАСОС



ТАХОМЕТР  
(дополнительное оборудование)  
(модификация R)

ТОПЛИВОПРОВОД

ШТУЦЕР ДЛЯ ПРИСОЕДИНЕНИЯ  
ТОПЛИВОПРОВОДА



## 4. ОРГАНЫ УПРАВЛЕНИЯ (модификация Н)

### Ручка стартера

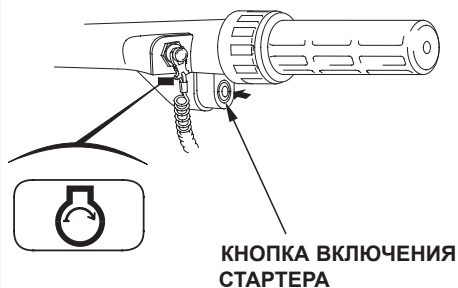


Для запуска двигателя возьмитесь за ручку стартера. Перед запуском двигателя установите рычаг реверса в положение N (нейтраль).

#### ПРИМЕЧАНИЕ:

Если рычаг реверса не установить в положение N (нейтраль), то запуск двигателя ручным стартером будет невозможен.

### Кнопка стартера (только для модификаций Н с электростартером)



Нажмите на кнопку для запуска двигателя. Перед запуском двигателя установите рычаг реверса в положение N (нейтраль).

#### ПРИМЕЧАНИЕ:

Если рычаг реверса не установить в положение N (нейтраль), то запуск двигателя электростартером будет невозможен.

### Ручка переключения хода (реверс) (модификация Н)

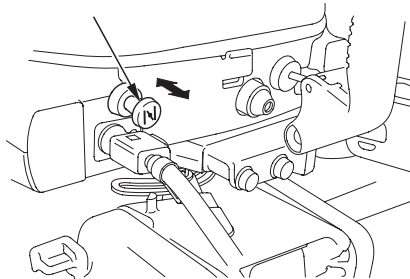


Рычаг переключения муфты реверса предназначен для включения переднего или заднего хода, а также для отключения двигателя от гребного винта. Предусмотрено три фиксируемых положения рычага.  
ПЕРЕДНИЙ ХОД: Судно идёт вперед.  
НЕЙТРАЛЬ: Двигатель отключён от гребного винта. Лодка не имеет хода.  
ЗАДНИЙ ХОД: Лодка идёт задним ходом.

## ОРГАНЫ УПРАВЛЕНИЯ (модификация Н)

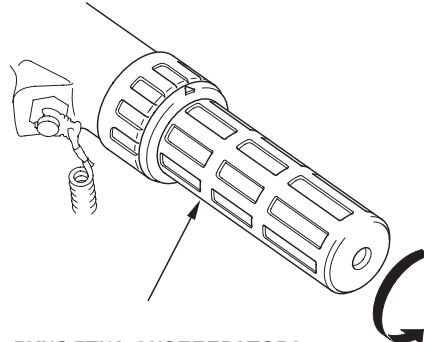
Ручка воздушной заслонки (только для модификации Н с ручным управлением заслонкой)

**РУЧКА ВОЗДУШНОЙ ЗАСЛОНКИ**



Для облегчения запуска холодного двигателя нужно вытянуть ручку воздушной заслонки непрогретого двигателя. Вытягивание ручки управления воздушной заслонки обогащает рабочую смесь.

Рукоятка акселератора (модификация Н)



**РУКОЯТКА АКСЕЛЕРАТОРА**

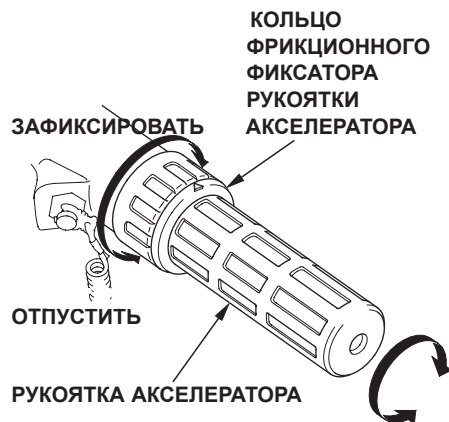
Частота вращения вала двигателя регулируется поворотом рукоятки к себе или от себя. При повороте рукоятки в направлении показанной на рисунке стрелки обороты двигателя увеличиваются.



Пиктограмма на рукоятке указывает на обороты двигателя.

## ОРГАНЫ УПРАВЛЕНИЯ (модификация Н)

Кольцо фрикционного фиксатора акселератора (модификация Н)



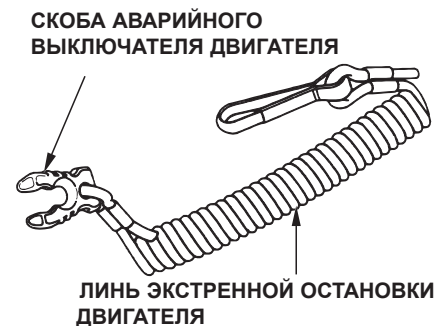
Используйте фрикционный фиксатор рукоятки акселератора при длительном движении с постоянной скоростью.. Поверните кольцо по часовой стрелке, для того чтобы зафиксировать рукоятку акселератора в требуемом положении. Для отпускания рукоятки акселератора поверните кольцо против часовой стрелки.

Выключатель двигателя (модификация Н)



Нажмите на выключатель, для того чтобы остановить двигатель.

Линь аварийного выключателя двигателя (модификация Н)



Линь экстренной остановки двигателя предназначен для экстренного глушения двигателя при падении судоводителя за борт или в случае потери равновесия, когда теряется возможность управления подвесным мотором.

Двигатель глохнет, как только скоба, закрепленная на конце линия, сдергивается с аварийного выключателя двигателя. При работе подвесного мотора линь экстренной остановки двигателя должен быть надежно прикреплен к запястью судоводителя.



## ОРГАНЫ УПРАВЛЕНИЯ (модификация Н)

СИМВОЛ АВАРИЙНОЙ  
ОСТАНОВКИ ДВИГАТЕЛЯ



ЗАПАСНАЯ ЧЕКА

### ▲ ВНИМАНИЕ

Если линь экстренной остановки двигателя не будет присоединен должным образом, то, например, при падении судоводителя за борт и невозможности управлять подвесным мотором лодка полностью выйдет из-под контроля.

ЧЕКА АВАРИЙНОГО  
ВЫКЛЮЧАТЕЛЯ ДВИГАТЕЛЯ



ВЫКЛЮЧАТЕЛЬ  
ДВИГАТЕЛЯ

ЛИНЬ ЭКСТРЕННОЙ  
ОСТАНОВКИ ДВИГАТЕЛЯ

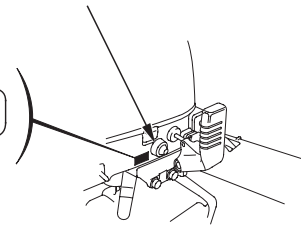
С целью обеспечения собственной безопасности и безопасности пассажира необходимо взвести выключатель экстренной остановки двигателя при помощи чеки, привязанной к одному концу линя. Противоположный конец линя экстренной остановки двигателя должен быть надёжно закреплён на запястье судоводителя.

### ПРИМЕЧАНИЕ:

Двигатель нельзя запустить до тех пор пока чека не будет вставлена в выключатель экстренной остановки двигателя.  
Запасная чека находится в комплекте инструментов.

Индикатор нормального давления  
моторного масла (модификация Н)

ИНДИКАТОР НОРМАЛЬНОГО  
ДАВЛЕНИЯ МОТОРНОГО МАСЛА



При низком уровне моторного масла или неисправности системы смазки двигателя индикатор нормального давления выключается.

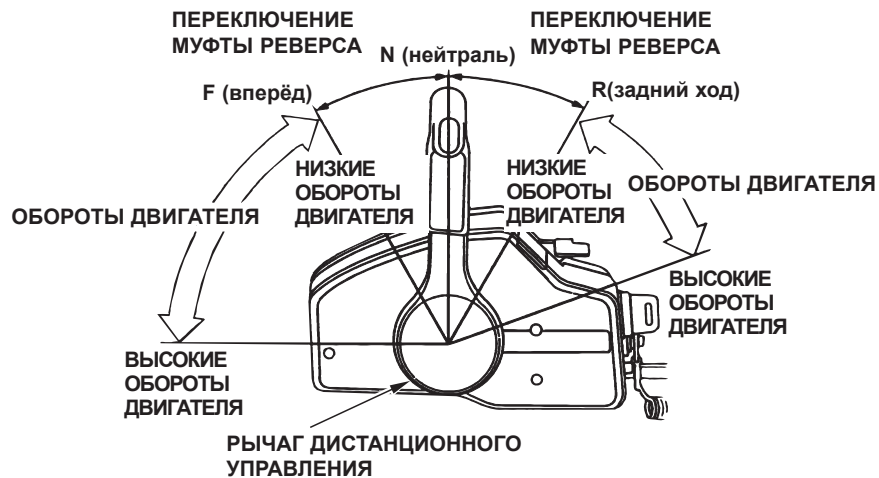
## ОРГАНЫ УПРАВЛЕНИЯ (модификация R)

### РЫЧАГ ДИСТАНЦИОННОГО УПРАВЛЕНИЯ (модификация R)

#### РЫЧАГ ДИСТАНЦИОННОГО УПРАВЛЕНИЯ



Включение переднего или заднего хода отключение гребного винта и изменение скорости хода может выполняться рычагом дистанционного управления. Нажмите кнопку фиксатора рычага перед тем, как передвинуть рычаг дистанционного управления.



#### ПЕРЕДНИЙ ХОД:

При перемещении рычага в положение ПЕРЕДНИЙ ХОД (примерно на угол 30 градусов вперед от нейтрального положения) включается передача переднего хода. При дальнейшем перемещении рычага в том же направлении происходит увеличение степени открытия дроссельной заслонки и увеличение скорости движения лодки передним ходом.

#### НЕЙТРАЛЬ:

Двигатель отключен от гребного винта.

#### ЗАДНИЙ ХОД:

При перемещении рычага в положение ЗАДНИЙ ХОД (примерно на угол 30 градусов назад от нейтрального положения) включается передача заднего хода. При дальнейшем перемещении рычага в том же направлении происходит увеличение степени открытия дроссельной заслонки и увеличение скорости движения лодки задним ходом.

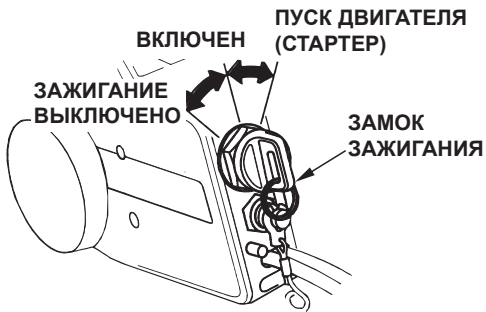
## ОРГАНЫ УПРАВЛЕНИЯ (модификация R)

### Рукоятка фиксатора нейтрали (модификация R)



Кнопка фиксатора рычага в нейтральном положении предназначена для предотвращения случайного перемещения рычага. Для перемещения рычага дистанционного управления необходимо одновременно нажимать на кнопку фиксатора.

### Выключатель двигателя (модификация R)



Дистанционное управление оснащено замком зажигания автомобильного типа.

Положения ключа зажигания:  
ПУСК ДВИГАТЕЛЯ (СТАРТЕР):  
для пуска двигателя стартером.  
ЗАЖИГАНИЕ ВКЛЮЧЕНО:  
для обеспечения работы двигателя после запуска.  
ЗАЖИГАНИЕ ВЫКЛЮЧЕНО:  
для глушения двигателя (ЗАЖИГАНИЕ ВЫКЛЮЧЕНО).

### ВНИМАНИЕ

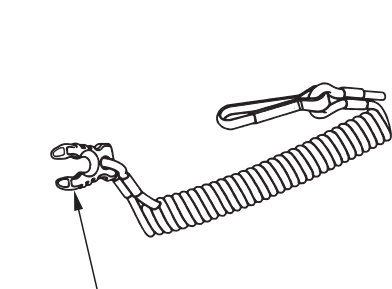
Не оставляйте замок зажигания в положении ЗАЖИГАНИЕ ВКЛЮЧЕНО при неработающем двигателе. Это приведет к разряду аккумуляторной батареи.

### ПРИМЕЧАНИЕ:

Включение стартера заблокировано, если рычаг дистанционного управления не установлен в положение N (НЕЙТРАЛЬ).

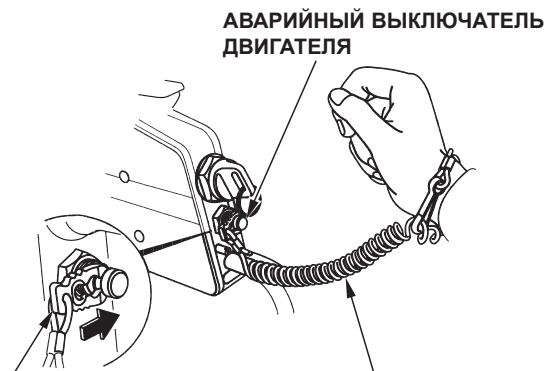
## ОРГАНЫ УПРАВЛЕНИЯ (модификация R)

Линь аварийного выключателя двигателя (модификация R)



СКОБА АВАРИЙНОГО ВЫКЛЮЧАТЕЛЯ ДВИГАТЕЛЯ

СКОБА АВАРИЙНОГО ВЫКЛЮЧАТЕЛЯ ДВИГАТЕЛЯ



АВАРИЙНЫЙ ВЫКЛЮЧАТЕЛЬ ДВИГАТЕЛЯ

ЛИНЬ ЭКСТРЕННОЙ ОСТАНОВКИ ДВИГАТЕЛЯ

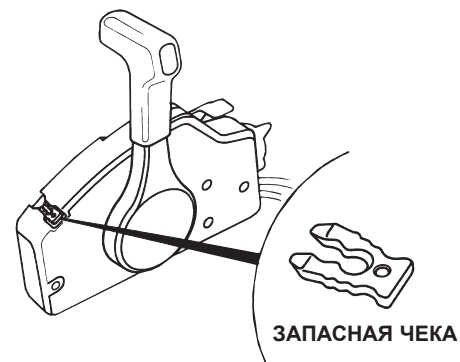
Линь экстренной остановки двигателя предназначен для экстренного глушения двигателя при падении судоводителя за борт или в случае потери равновесия, когда теряется возможность управления подвесным мотором.

Двигатель глохнет, как только скоба, закрепленная на конце линя, сдергивается с аварийного выключателя двигателя. При работе подвесного мотора линь экстренной остановки двигателя должен быть надежно прикреплен к запястью судоводителя.

### ▲ ПРЕДУПРЕЖДЕНИЕ

**Если линь экстренной остановки двигателя не будет присоединен должным образом, то, например, при падении судоводителя за борт и невозможности управлять подвесным мотором лодка полностью выйдет из-под контроля.**

Для обеспечения безопасности судоводителя и пассажиров необходимо всегда взводить выключатель экстренной остановки двигателя при помощи чеки, закреплённой на лине.



ЗАПАСНАЯ ЧЕКА

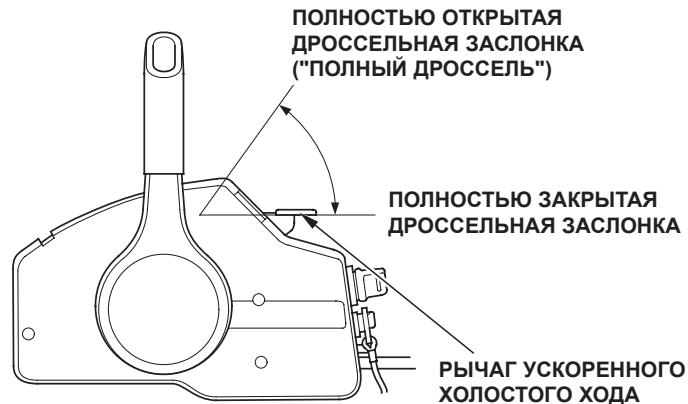
### ПРИМЕЧАНИЕ:

Пуск двигателя заблокирован, если чека не вставлена в выключатель экстренной остановки.

Запасная чека экстренного выключателя двигателя находится в гнезде на блоке дистанционного управления.

## ОРГАНЫ УПРАВЛЕНИЯ (модификация R)

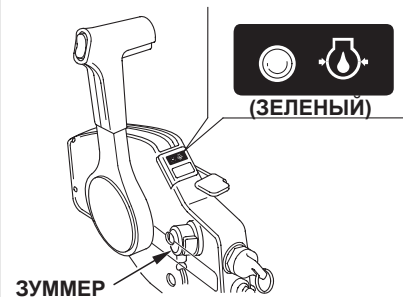
### РЫЧАГ УСКОРЕННОГО ХОЛОСТОГО ХОДА (модификация R)



Рычаг ускоренного холостого хода предназначен для регулирования оборотов двигателя. Данный рычаг заблокирован, если рычаг дистанционного управления не находится в положении "N" (нейтраль). Примите также к сведению, что рычаг дистанционного управления заблокирован, если рычаг управления двигателем на холостом ходу не находится в самом нижнем положении.

Используйте рычаг ускоренного холостого хода для прогрева холодного двигателя, а также при пуске прогретого двигателя.

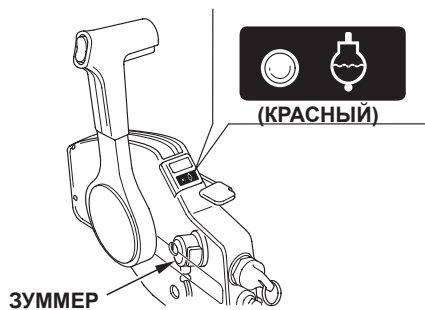
### Индикатор нормального давления моторного масла/ Зуммер сигнализатора падения давления масла Модификация R)



При низком уровне масла и/или неисправности системы смазки двигателя выключается индикатор нормального давления моторного масла и начинает звучать зуммер сигнализатора.

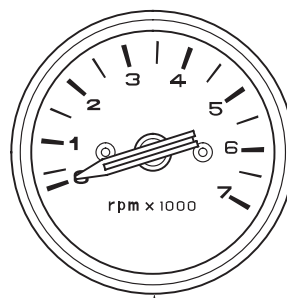
## ОРГАНЫ УПРАВЛЕНИЯ (модификация R)

Сигнализатор перегрева двигателя/Зуммер сигнализатора  
(Модификация R)



При неисправности системы охлаждения двигателя загорается сигнализатор перегрева двигателя и включается зуммер сигнализатора. При этом происходит плавное уменьшение частоты вращения вала двигателя.

Тахометр  
(дополнительное оборудование)  
(Модификация R)



ТАХОМЕТР

Тахометр показывает частоту вращения вала двигателя. Шкала прибора проградуирована в тысячах об/мин.

## ОРГАНЫ УПРАВЛЕНИЯ (модификация Т)

### Выключатель сервопривода регулирования наклона

Для того чтобы отрегулировать угол наклона подвесного мотора и угол дифферента лодки, нажмите на выключатель сервопривода, который расположен на рычаге дистанционного управления (модификация R) или на румпеле (модификации H). Регулировка наклона подвесного мотора может выполняться только на неподвижной лодке.

Оптимальный наклон подвесного мотора обеспечивает большее ускорение разгона, увеличивает максимальную скорость, улучшает устойчивость лодки на ходу и повышает топливную экономичность.

### **▲ ПРЕДУПРЕЖДЕНИЕ**

Запрещается двигаться с большим дифферентом/наклоном двигателя при сильном волнении. Это может привести к несчастному случаю.

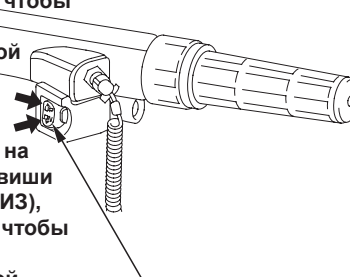
Если угол дифферента/наклона двигателя больше  $0^\circ$ , то скорость хода должна быть невысокой (длинный транец на моделях ХРТ или ХНТ). Движение с высокой скоростью с углом дифферента/наклона двигателя выше  $0^\circ$  может закончиться происшествием.

### (Модификация H)

Нажмите на край клавиши "UP" (ВВЕРХ), для того чтобы поднять подвесной мотор.

Нажмите на край клавиши "DN" (ВНИЗ), для того чтобы опустить подвесной мотор.

ВЫКЛЮЧАТЕЛЬ  
СЕРВОПРИВОДА  
ПОДЪЕМА ИЗ ВОДЫ



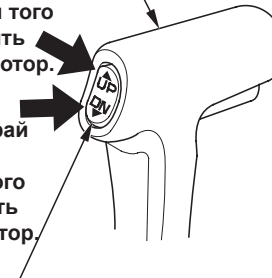
### (Модификация R)

Нажмите на край клавиши "UP" (ВВЕРХ), для того чтобы поднять подвесной мотор.

Нажмите на край клавиши "DN" (ВНИЗ), для того чтобы опустить подвесной мотор.

ВЫКЛЮЧАТЕЛЬ  
СЕРВОПРИВОДА  
ПОДЪЕМА ИЗ ВОДЫ

РЫЧАГ  
ДИСТАНЦИОННОГО  
УПРАВЛЕНИЯ



Слишком большой угол наклона подвесного мотора может привести к кавитации и увеличению оборотов гребного винта, а также стать причиной повреждения насоса системы охлаждения.

## ОРГАНЫ УПРАВЛЕНИЯ (модификация Т)

### Клапан отключения сервопривода.

Если сервопривод регулировки наклона/подъема из воды не работает (например, при разряженной аккумуляторной батарее), подвесной мотор можно поднять вручную, предварительно открыв клапан отключения сервопривода. Для подъема подвесного мотора вручную отверните с помощью отвертки клапан отключения сервопривода наполоборота (против часовой стрелки). Клапан расположен под транцевым кронштейном. После перемещения подвесного мотора надежно затяните клапан, повернув его по часовой стрелке.

#### ⚠ ПРЕДУПРЕЖДЕНИЕ

Проверьте, чтобы клапан отключения сервопривода был надежно затянут. В противном случае подвесной мотор может подняться из воды на заднем ходу лодки и травмировать пассажира (пассажиров).

#### ВНИМАНИЕ

Запрещается отворачивать клапан отключения сервопривода более чем на три оборота. В противном случае подвесной мотор нельзя будет поднять из воды после закрытия клапана.



#### ⚠ ПРЕДУПРЕЖДЕНИЕ

Запрещается отворачивать этот винт. Произойдет потеря рабочей жидкости сервопривода.



## ОРГАНЫ УПРАВЛЕНИЯ (Модификация G)

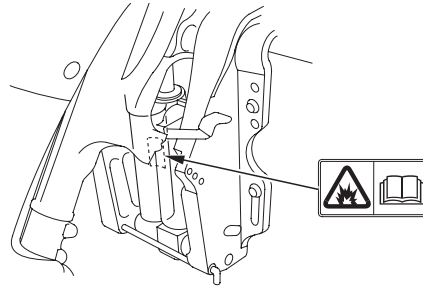
Рукоятка регулирования наклона  
(модификация G)



Используйте рычаг механизма для временного подъема подвесного мотора из воды, когда лодка движется по мелководному участку, подходит к причалу или устанавливается на якорь на мелководье. При поднятом рычаге расцепляется замок двигателя и мотор можно поднять из воды. При опускании рычага подвесной мотор фиксируется.

### ⚠ ПРЕДУПРЕЖДЕНИЕ

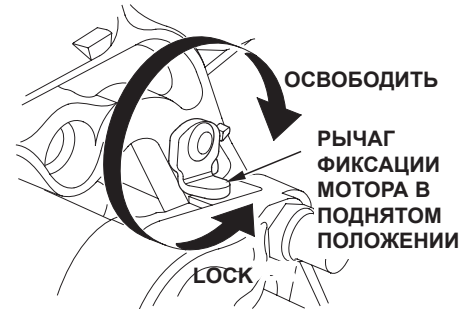
Перед началом движения проверьте, чтобы рычаг механизма подъема из воды был опущен и подвесной мотор зафиксирован. В противном случае, при движении задним ходом, подвесной мотор может подняться из воды и травмировать пассажира (пассажиров).



### ⚠ ПРЕДУПРЕЖДЕНИЕ

Запрещается разбирать газовую стойку механизма подъема, так как в ней содержится газ под высоким давлением.

Рукоятка фиксатора наклона  
(модификации G и T)



Этот рычаг используется для подъема двигателя и его фиксации в этом положении во время причаливания или якорной стоянки в течение продолжительного времени.

Поднимите двигатель на сколько можно и передвиньте рычаг в положение фиксации.

## ОРГАНЫ УПРАВЛЕНИЯ

Рукоятка регулирования наклона  
(механическое регулирование)



Используйте рычаг механизма для временного подъема подвесного мотора из воды, когда лодка движется по мелководному участку, подходит к причалу или устанавливается на якорь на мелководье. При поднятом рычаге расцепляется замок двигателя и мотор можно поднять из воды. При опускании рычага подвесной мотор фиксируется.

### **⚠ ПРЕДУПРЕЖДЕНИЕ**

Перед началом движения проверьте, чтобы рычаг механизма подъема из воды был опущен и подвесной мотор зафиксирован. В противном случае, при движении задним ходом, подвесной мотор может подняться из воды и травмировать пассажира (пассажиров).

Анод противокоррозионной защиты

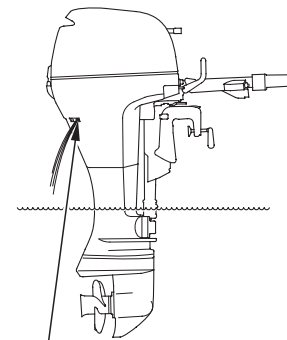


Перо триммера выполняет роль разрушающегося анода, который защищает подвесной мотор от коррозии.

### **ВНИМАНИЕ**

Запрещается окрашивать перо триммера. Слой краски снизит эффективность анода противокоррозионной защиты, что приведет к окислению и коррозионным повреждениям деталей подвесного мотора.

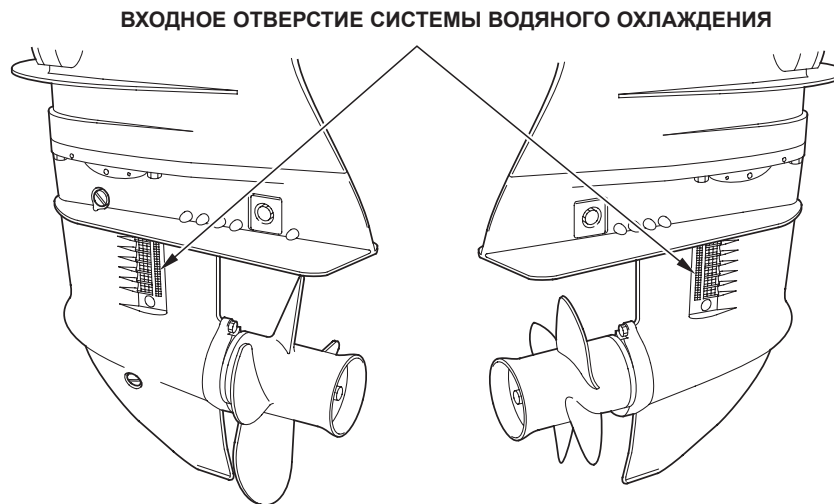
Контрольное отверстие проверки  
уровня воды в системе охлаждения



Контрольное отверстие служит для контроля нормальной циркуляции воды в системе охлаждения двигателя.

После пуска двигателя проверьте через контрольное отверстие наличие циркуляции воды в системе охлаждения.

Входное отверстие системы  
водяного охлаждения

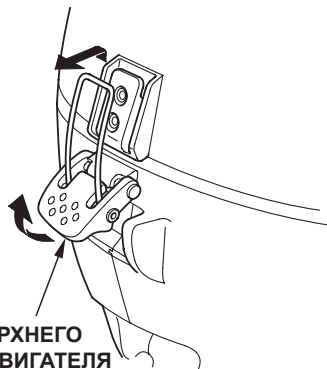


Через входное отверстие вода  
поступает в систему охлаждения  
двигателя.

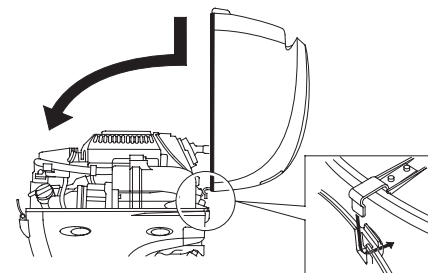
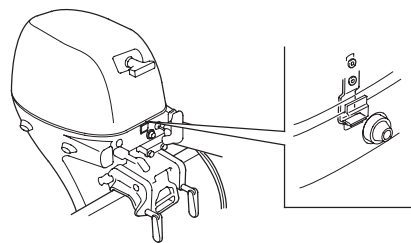
## ОРГАНЫ УПРАВЛЕНИЯ

---

Замок верхнего кожуха двигателя



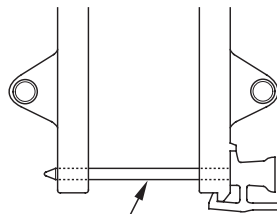
**ЗАМОК ВЕРХНЕГО  
КОЖУХА ДВИГАТЕЛЯ**



Для снятия или установки верхнего кожуха двигателя нужно отстегнуть или застегнуть замок кожуха.

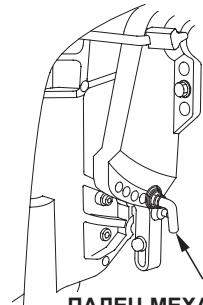
### Палец фиксации угла наклона мотора (Ручной наклон мотора)

- BF8D/BF8B/BF10D/BF10B  
(Модификация SH/LH)



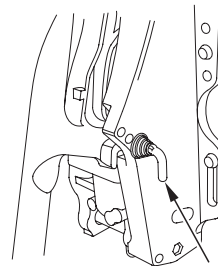
**ПАЛЕЦ МЕХАНИЗМА  
РЕГУЛИРОВКИ НАКЛОНА  
КОЛОНКИ**

- BF8D/BF8B/BF10D/BF10B  
(Модификации XH и R)
- BF15D/BF20D



**ПАЛЕЦ МЕХАНИЗМА  
РЕГУЛИРОВКИ НАКЛОНА  
КОЛОНКИ**

### (Модификации G и T)

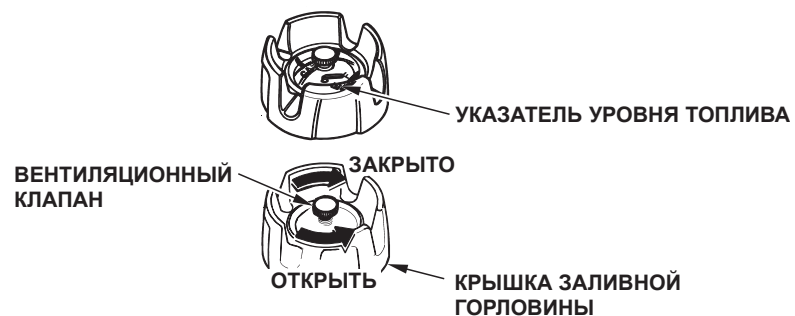


**ПАЛЕЦ МЕХАНИЗМА  
РЕГУЛИРОВКИ НАКЛОНА  
КОЛОНКИ**

Переставляя палец, установите колонку под требуемым углом наклона.

## ОРГАНЫ УПРАВЛЕНИЯ

Клапан вентиляции топливного бака/Указатель уровня топлива



Клапан вентиляции топливного бака может изолировать полость топливного бака от атмосферы.

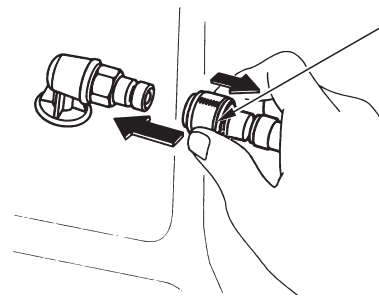
Перед заправкой топливного бака откройте вентиляционный клапан, повернув его против часовой стрелки, и снимите крышку заливной горловины.

Перед транспортировкой двигателя или перед постановкой его на хранение закройте вентиляционный клапан, повернув его по часовой стрелке.

Указатель уровня топлива показывает его количество в баке.

## ОРГАНЫ УПРАВЛЕНИЯ

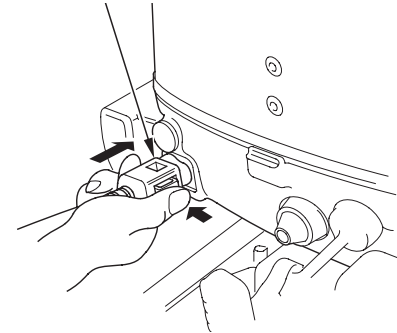
Штуцер для присоединения  
топливопровода



(НА ТОПЛИВНОМ БАКЕ)

ШТУЦЕР ДЛЯ  
ПРИСОЕДИНЕНИЯ  
ТОПЛИВОПРОВОДА

ШТУЦЕР ДЛЯ  
ПРИСОЕДИНЕНИЯ  
ТОПЛИВОПРОВОДА



(НА ПОДВЕСНОМ МОТОРЕ)

Штуцеры предназначены для  
присоединения топливопровода,  
соединяющего топливный бак с  
подвесным мотором.

## 5. УСТАНОВКА

### ВНИМАНИЕ

Неправильная установка подвесного мотора может привести к его падению в воду, курсовой неустойчивости лодки, работе двигателя на оборотах ниже номинальных и высокому расходу топлива.

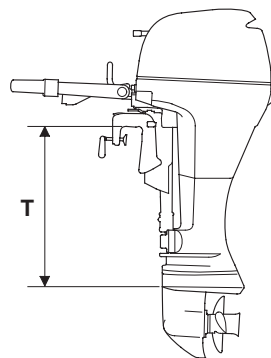
Мы рекомендуем, чтобы установку подвесного мотора выполняли специалисты официального дилера компании Honda, занимающегося продажей и обслуживанием подвесных моторов. Проконсультируйтесь с местным официальным дилером Honda по поводу установки и эксплуатации дополнительного оборудования. Выбор лодки для установки подвесного мотора

Выберите лодку под мощность двигателя (8, 10, 15 или 20 л.с.). На большинстве лодок имеется рекомендация по выбору мощности двигателя.

### ⚠ ПРЕДУПРЕЖДЕНИЕ

Запрещается превышать максимальную мощность подвесного мотора, рекомендованную изготовителем лодки. В противном случае возможно травмирование людей и повреждение имущества.

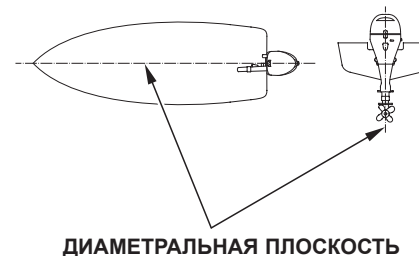
### Высота дейдвуда



Модификация:	T
S:	433 мм
L:	563 мм
X:	703 мм

Выберите модификацию подвесного мотора, которая соответствует высоте транца вашей лодки.

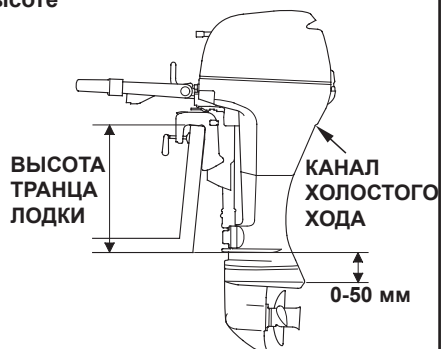
### Расположение



Установите подвесной мотор на корме в диаметральной плоскости лодки.



### Расположение подвесного мотора по высоте

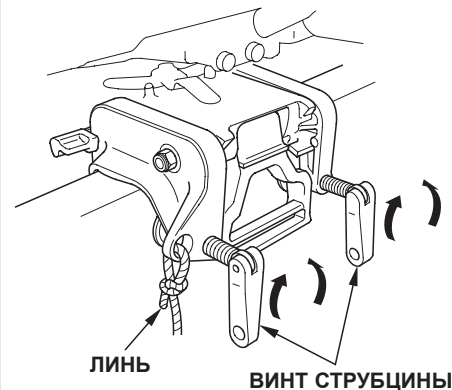


Проверьте, чтобы высота транца лодки соответствовала подвесному мотору. Неправильное положение по высоте снизит эффективность подвесного мотора. Подвесной мотор должен быть установлен так, чтобы антикавитационная плита располагалась ниже плоскости днища лодки на 0-50 мм.

### ВНИМАНИЕ

- При неработающем двигателе антикавитационная плита должна быть расположена на глубине не менее 100 мм (относительно свободной поверхности воды). В противном случае возможно недостаточное поступление воды в насос системы охлаждения и перегрев двигателя.
- При очень низкой установке двигателя канал холостого хода может погрузиться в воду, что может затруднить пуск двигателя и отрицательно сказаться на его работе. Нужно убедиться в том, что канал холостого хода находится на достаточной высоте при полностью загруженном и неподвижном судне.

### Крепление двигателя

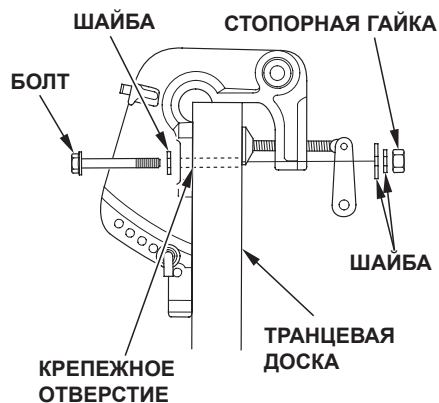


1. Установите струбцину на транец и затяните винты крепления

### ⚠ ВНИМАНИЕ

- В ходе эксплуатации судна проводите периодическую проверку затяжку винтов струбцины.
- Пропустите канат через отверстие в струбцине и привяжите её, привяжите другой конец каната к лодке. Это исключит случайную потерю двигателя.

## УСТАНОВКА



2. Заполните крепёжные отверстия в транцевой доске силиконовым герметиком (типа Three Bond 1216 или равноценным).
3. Установите подвесной мотор на корму и закрепите его с помощью болтов, шайб и стопорных гаек.

### ПРИМЕЧАНИЕ:

Номинальный момент затяжки:  
29-39 Н•м  
(3.0-4.0 кгс•м)

Величина номинального момента затяжки приведена только для справки. Момент затяжки гаек может различаться в зависимости от материала корпуса лодки. Проконсультируйтесь со специалистами официального дилера Honda, который занимается продажей и обслуживанием подвесных моторов.

### ▲ ВНИМАНИЕ

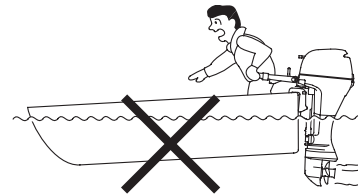
**Надёжно закрепите подвесной мотор. Слабое крепление может привести к случайной потере подвесного мотора, а также травмированию людей и повреждению оборудования.**

## УСТАНОВКА

Проверка угла наклона подвесного мотора (на ходу)



**НЕПРАВИЛЬНО:**  
ВЫЗЫВАЕТ "ПРИСЕДАНИЕ"  
ЛОДКИ НА КОРМУ



**НЕПРАВИЛЬНО:**  
ВЫЗЫВАЕТ "ЗАРЫВАНИЕ"  
ЛОДКИ НА НОС



**ПРАВИЛЬНО:**  
ОБЕСПЕЧИВАЕТ НАИЛУЧШИЕ ХОДОВЫЕ КАЧЕСТВА ЛОДКИ

Установите подвесной мотор под оптимальным углом наклона, который обеспечивает устойчивое движение лодки и реализацию максимальной мощности двигателя.

Слишком большой угол наклона: Неправильно вызывает увеличение дифферента на корму ("приседание" лодки).

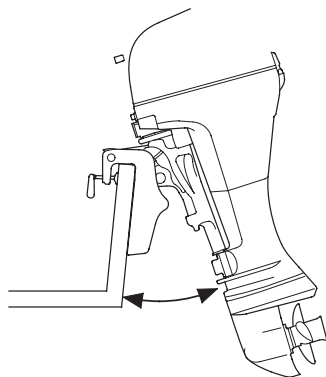
Слишком малый угол наклона мотора: Неправильно вызывает увеличение дифферента на нос (лодка "зарывается" носом).

Оптимальный угол наклона подвесного мотора зависит от нескольких условий: особенностей конструкции лодки, характеристик подвесного мотора, гребного винта и условий движения лодки.

<Регулировка наклона подвесного мотора >

Отрегулируйте положение подвесного мотора, так чтобы он располагался перпендикулярно свободной поверхности воды (то есть ось гребного винта должна быть параллельна поверхности воды).

## УСТАНОВКА



Процесс регулировки состоит из пяти этапов (ручное изменение положения колонки).

Регулировка на модификациях G и T производится в четыре приёма.

1. Наклоните подвесной мотор в требуемое положение.

(Для устройства ручного подъёма)

- BF8D/BF8B/BF10D/BF10B (XH type/R type)
- BF15D/BF20D (G and T type)

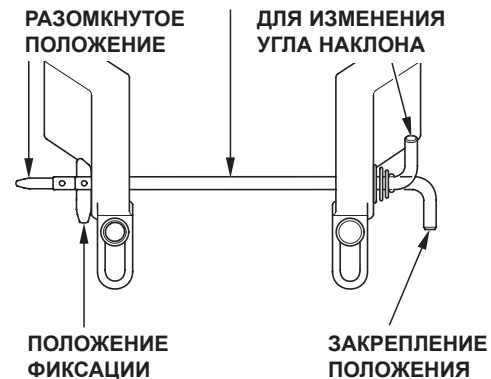


2. (Для устройства ручного подъёма)

- BF8D/BF8B/BF10D/BF10B (XH type/R type)
- BF15D/BF20D (G and T type)

Нажмите на стопорный палец, поверните его в разомкнутое состояние и вытащите.

ПАЛЕЦ МЕХАНИЗМА РЕГУЛИРОВКИ НАКЛОНА КОЛОНКИ



3. (Для устройства ручного подъёма)

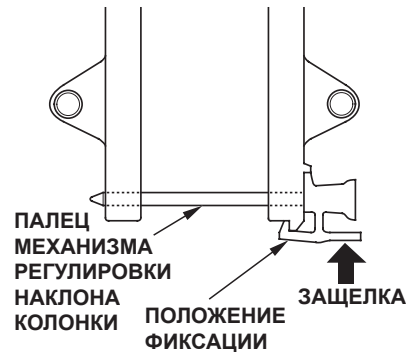
- BF8D/BF8B/BF10D/BF10B (XH type/R type)
- BF15D/BF20D (G and T type)

Вставьте палец в требуемое отверстие, поверните изогнутый конец вниз, для того чтобы зафиксировать палец.

После фиксации потяните за палец и убедитесь в том, что палец не может выйти из отверстия.

(Для устройства ручного подъёма)

- BF8D/BF8B/BF10D/BF10B  
(Модификация SH/LH)



4. (Для устройства ручного подъёма)

- BF8D/BF8B/BF10D/BF10B  
(Модификация SH/LH)

Нажмите на защёлку и выньте стопорный палец.

5. (Для устройства ручного подъёма)

- BF8D/BF8B/BF10D/BF10B  
(Модификация SH/LH)

Вставьте палец в нужное отверстие и зафиксируйте его. После фиксации потяните за палец и убедитесь в том, что палец не может выйти из отверстия.

### ВНИМАНИЕ

Во избежание повреждений подвесного мотора или лодки убедитесь в том, что палец надежно зафиксирован.

## УСТАНОВКА

### Подключение аккумуляторной батареи

Используйте аккумуляторную батарею с номинальным напряжением 12 В и емкостью не менее 65 А.ч. Аккумуляторная батарея не входит в комплект подвесного мотора и приобретается отдельно.

#### **▲ ПРЕДУПРЕЖДЕНИЕ**

Аккумуляторные батареи выделяют взрывоопасные газы: Взрыв аккумуляторной батареи может привести к серьезным травмам или потере зрения. Необходимо обеспечивать эффективную вентиляцию помещения, в котором производится заряд аккумуляторных батарей.

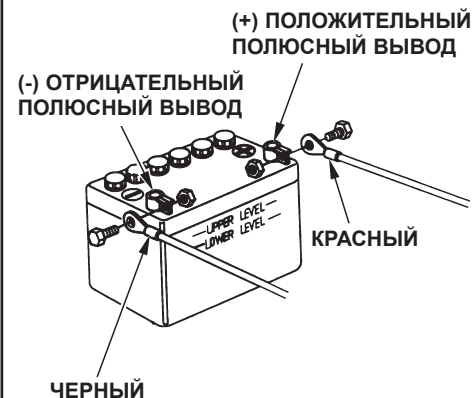
- **ОПАСНОСТЬ ХИМИЧЕСКОГО ОЖОГА:** В аккумуляторной батарее содержится электролит, который является раствором серной кислоты. Попадание серной кислоты в глаза или на кожный покров (даже через одежду) может привести к тяжелым химическим ожогам. При работе с электролитом надевайте защитную маску и одежду.
- Не подносите близко открытое пламя и искрящие предметы, не курите поблизости.

**ЭКСТРЕННЫЕ ДЕЙСТВИЯ ПРИ ОЖОГЕ ЭЛЕКТРОЛИТОМ:** Если электролит попал в глаза, тщательно промывайте их теплой водой в течение не менее 15 минут и немедленно обратитесь за медицинской помощью.

- **ЯД:** Электролит является ядовитым веществом.
- **ЭКСТРЕННЫЕ ДЕЙСТВИЯ ПРИ ОТРАВЛЕНИИ ЭЛЕКТРОЛИТОМ:**
  - При попадании на наружный кожный покров: Тщательно промойте пораженное место водой.
  - При попадании в пищевод и желудочно-кишечный тракт: Выпейте большое количество воды или молока. Затем выпить молочка магнезии или растительного масла и немедленно обратиться за медицинской помощью.
- **ХРАНИТЕ ЭЛЕКТРОЛИТ В МЕСТАХ, НЕДОСТУПНЫХ ДЛЯ ДЕТЕЙ.**

Поставьте аккумуляторную батарею в аккумуляторный ящик и надёжно закрепите.

Ставьте аккумуляторный ящик в таком месте, где он не может опрокинуться во время движения судна, быть залитым водой или находиться под прямыми лучами солнца.



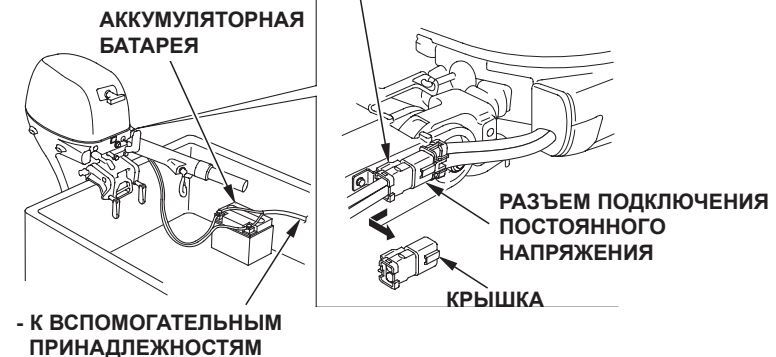
### Подключение проводов к аккумуляторной батарее:

1. Присоедините провод с красной клеммой к положительному (+) полюсному выводу аккумуляторной батареи.
2. Присоедините провод с чёрной клеммой к отрицательному (—) полюсному выводу аккумуляторной батареи.

### ВНИМАНИЕ

- Обратите внимание, что сначала присоединяется провод к положительному (+) выводу батареи. При отключении аккумуляторной батареи отсоедините сначала провод от отрицательного (-) вывода, а затем от положительного (+) вывода батареи.
- Ненадежное крепление клемм проводов на выводах аккумуляторной батареи может привести к нарушению нормальной работы стартера.
- При неправильном подключении проводов к положительному и отрицательному выводам аккумуляторной батареи или отсоединении клемм проводов при работающем двигателе система электроснабжения подвесного мотора будет выведена из строя.
- Запрещается размещать топливный бак вблизи аккумуляторной батареи.

Разъём для подключения источника постоянного напряжения для зарядки аккумулятора (где предусмотрено)



- К ВСПОМОГАТЕЛЬНЫМ ПРИНАДЛЕЖНОСТЯМ

Разъём постоянного напряжения рассчитан на напряжение 12 В и ток 6 А. Цепь зарядки защищена предохранителем на 20 А, который расположен под кожухом двигателя. Штекер для разъёма постоянного напряжения поставляется вместе с подвесным мотором (см. схему электрооборудования на внутренней стороне задней обложки). Обратите внимание на то, что положительный (красный) провод аккумуляторной батареи должен присоединяться к положительному контакту разъёма.

### ВНИМАНИЕ

- Неправильное подключение проводов аккумуляторной батареи выведет из строя систему зарядки и/или аккумуляторную батарею
- Разъём должен быть чистым и сухим и закрыт поставляемой в комплекте резиновой крышкой, когда не используется.

Разъём постоянного напряжения предназначен только для зарядки аккумуляторной батареи. Требующие электропитания вспомогательные принадлежности должны присоединяться к аккумуляторной батарее, как показано на рисунке.

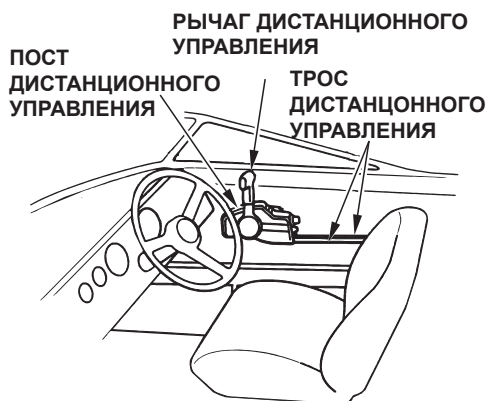
## УСТАНОВКА (модификация R)

Установка дистанционного управления

### ВНИМАНИЕ

Неправильно установленный рулевой привод, пост дистанционного управления или тросовый привод управления, а также использование неподходящих узлов системы дистанционного управления может привести к непредсказуемым опасным последствиям. Сведения о правильной установке двигателя можно получить у официального дилера Honda.

< Расположение >



Пост дистанционного управления следует установить так, чтобы судоводителю было удобно управлять рычагом и пользоваться выключателями. Убедитесь в отсутствии препятствий на пути прокладки тросового привода дистанционного управления.

< Длина тросового привода дистанционного управления >

Измерьте расстояние от центра поста дистанционного управления до центра двигателя (с учетом перегиба троса через транец кормы).

Рекомендуется использовать трос, длина которого превышает измеренное значение на 300 мм. Проложите тросовый привод по предварительно намеченному маршруту и убедитесь в том, что трос имеет достаточную длину. Присоедините тросовый привод к двигателю и убедитесь в отсутствии переломов, изгибов малого радиуса и сильного натяжения тросов, а также в отсутствии помех перемещению тросов при управлении рычагом.

### ВНИМАНИЕ

Минимальный допустимый радиус изгиба тросового привода дистанционного управления составляет 400 мм. Если проложить тросы с меньшим радиусом изгиба, то это приведет к сокращению срока службы тросового привода и отрицательно скажется на функционировании рычага управления.



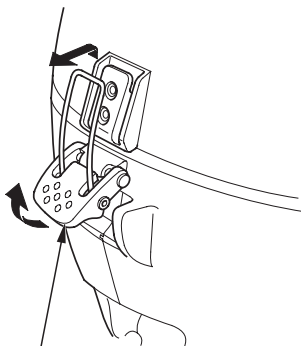
## 6. ПРОВЕРКИ ПЕРЕД ЗАПУСКОМ

Подвесные силовые агрегаты BF8D/BF8B/BF10D/BF10B/BF15D/BF20D оснащаются 4-тактными двигателями с водяным охлаждением, в которых используется неэтилированный бензин с ОЧ не менее 92. Для эксплуатации двигателя требуется также моторное масло. Перед запуском двигателя необходимо проверить следующее.

### **⚠ ВНИМАНИЕ**

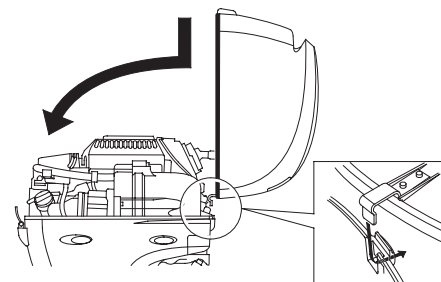
Выполните следующие операции контрольного осмотра при неработающем двигателе.

### Снятие/установка кожуха двигателя



**ЗАМОК ВЕРХНЕГО  
КОЖУХА ДВИГАТЕЛЯ**

- Отстегните защёлку и снимите верхний кожух.
- Чтобы закрыть двигатель, поставьте кожух на место, наденьте передний и задний замки и и отведите вниз защёлку заднего замка



### **⚠ ПРЕДУПРЕЖДЕНИЕ**

Запрещается эксплуатировать подвесной мотор со снятым кожухом двигателя. Открытые подвижные детали двигателя могут причинить травму.

## ПРОВЕРКИ ПЕРЕД ЗАПУСКОМ

### Уровень масла в двигателе

#### ВНИМАНИЕ

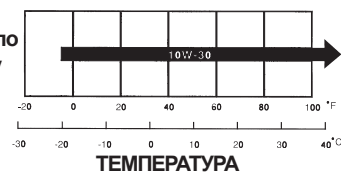
- Моторное масло в значительной степени влияет на эксплуатационные характеристики двигателя и является основным фактором, определяющим ресурс двигателя. Не рекомендуется применять моторные масла низкого качества и масла без моющих присадок, поскольку они обладают недостаточными смазывающими свойствами.
- Эксплуатация двигателя при недостаточном уровне моторного масла может привести к серьезным повреждениям деталей двигателя.

#### ПРИМЕЧАНИЕ:

Во избежание ошибки при определении уровня масла проверку следует проводить на остывшем двигателе.

#### < Рекомендуемое масло >

Индекс вязкости по стандарту SAE



Эксплуатируйте двигатель на моторном масле марки Honda, которое предназначено для 4-тактных двигателей, или на аналогичном по своим свойствам высококачественном моторном масле, содержащем большое количество моющих присадок и соответствующем по уровню служебных свойств группам SG, SH или SJ по классификации API. Группа качества моторного масла SG, SH или SJ обозначается на емкости. Вязкость моторного масла должна соответствовать средней температуре воздуха в вашем регионе. Рекомендуется эксплуатировать двигатель на моторном масле с вязкостью SAE 10W-30, которое подходит для любой температуры окружающего воздуха.

API Группа качества по уровню служебных свойств: Используйте энергосберегающее масло, соответствующее группам SG, SH или SJ.

#### ПРИМЕЧАНИЕ:

Обычно в маркировке этих моторных масел присутствуют названия: "Energy Conserving II", "Gas Saving", "Fuel Saving" и т.д.

### < Проверка уровня и долив моторного масла >



1. Установите подвесной мотор в вертикальное положение и снимите кожух двигателя.
2. Выньте масляный щуп и вытрите его чистой ветошью.
3. Снова вставьте масляный щуп до упора и выньте. Проверьте по меткам на щупе уровень масла. Если уровень масла находится вблизи или ниже метки минимального уровня, снимите крышку маслозаливной горловины и долейте рекомендованное моторное масло до метки максимального уровня. Плотнo затяните крышку маслозаливной горловины.

## ПРОВЕРКИ ПЕРЕД ЗАПУСКОМ

При загрязнении или обесцвечивании моторного масла замените масло в двигателе (интервал замены и описание операций по замене масла приведены ниже).

4. Установите на место и надежно закрепите верхний кожух двигателя.

### ЗАПРАВОЧНАЯ ЕМКОСТЬ СИСТЕМЫ СМАЗКИ:

1,0 литр, без замены масляного фильтра

1,3 литра, с заменой масляного фильтра

#### ВНИМАНИЕ

**Запрещается заливать в двигатель лишнее количество масла. После долива проверьте уровень масла в двигателе. Как излишнее, так и недостаточное количество масла в двигателе может привести к повреждению двигателя.**

### Уровень топлива в баке



Проверьте уровень топлива по указателю и при необходимости заправьте топливный бак до метки максимального уровня. Запрещается превышать метку максимального уровня топлива.

#### ПРИМЕЧАНИЕ:

Откройте вентиляционный клапан, прежде чем отворачивать крышку топливного бака. Если вентиляционный клапан плотно закрыт, то снять крышку будет затруднительно.

Эксплуатируйте двигатель на автомобильном неэтилированном бензине с октановым числом не менее 91 (по исследовательскому методу).

Это соответствует октановому числу 86 и выше по моторному методу. Использование этилированного бензина может привести к повреждению двигателя. Запрещается эксплуатировать двигатель на смеси бензина с маслом или загрязнённый бензин. Не допускайте попадания в топливный бак грязи, пыли или воды.

Заправочная емкость топливного бака (отдельный бак): 12 л

## ПРОВЕРКИ ПЕРЕД ЗАПУСКОМ

### ⚠ ПРЕДУПРЕЖДЕНИЕ

- Бензин является легковоспламеняющимся веществом и при определенных условиях взрывоопасен.
- Заправку топливного бака следует производить на открытом воздухе или в хорошо проветриваемых помещениях и при неработающем двигателе.
- Запрещается курить или допускать открытое пламя и искрящие предметы в местах заправки топливом, а также в местах хранения емкостей с бензином.
- Не заполняйте топливный бак сверх меры (уровень топлива не должен доходить до среза заправочной горловины). После заправки топливного бака проверьте, чтобы крышка заливной горловины была закрыта должным образом.
- Будьте осторожны, чтобы не пролить бензин при заправке топливного бака. Пролитое топливо или его пары могут воспламениться. В случае пролива вытрите насухо брызги и подтеки топлива, прежде чем пускать двигатель.

- Избегайте частых или продолжительных контактов кожи с бензином, не вдыхайте пары бензина.
- **ХРАНИТЕ ЭЛЕКТРОЛИТ В МЕСТАХ, НЕДОСТУПНЫХ ДЛЯ ДЕТЕЙ.**

### Об использовании этилированного бензина

- Топливо, содержащее тетраэтилсвинец, при сгорании оставляет твердый остаток. Эти остатки, в виде нагара, откладываются на головке цилиндров и на седлах выпускных клапанов. Такой нагар должен удаляться лицензированным дилером Honda через каждые 200 моточасов или один раз в год, что наступает первым (см.стр 110, "Техническое обслуживание").
- Если не выполнять рекомендации по удалению нагара от этилированного бензина, то могут пострадать показатели двигателя и его ресурс.

### Спиртосодержащий бензин

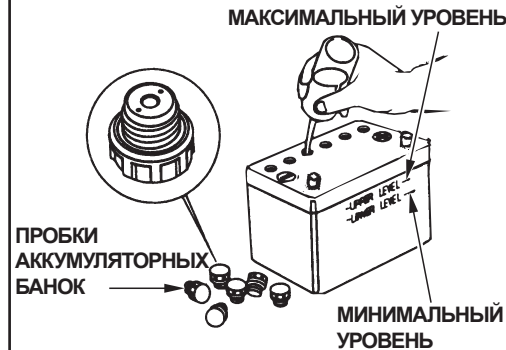
Если вы решили эксплуатировать двигатель на бензине, содержащем спирт, то убедитесь в том, что октановое число этого топлива не ниже значения, рекомендованного компанией Honda. Существует два вида спиртосодержащего бензина. Один из них содержит в своем составе этиловый, а другой - метиловый спирт. Запрещается использовать бензин, содержащий более 10% этанола. Не применяйте бензин, содержащий метанол (древесный спирт), в котором также отсутствуют растворители и ингибиторы, снижающие коррозионную активность метанола. Запрещается использовать бензин, содержащий более 5% метанола, даже если в его составе присутствуют растворители и ингибиторы коррозии.

## ПРОВЕРКИ ПЕРЕД ЗАПУСКОМ

### ПРИМЕЧАНИЕ:

- На повреждения деталей системы питания топливом, а также ухудшение характеристик двигателя, которые произошли из-за применения бензина, содержащего спирт, заводская гарантия не распространяется. Компания Honda не может одобрить использование бензина, содержащего метанол, поскольку в настоящее время отсутствуют исчерпывающие доказательства его пригодности.
- Прежде чем приобретать топливо на незнакомой заправочной станции, постарайтесь выяснить, не содержит ли оно спирт. Если бензин содержит спирт, то узнайте вид спирта и его концентрацию в топливе. Если вы заметили признаки нарушения нормальной работы двигателя при использовании бензина, который содержит или может по вашему мнению содержать спирт, то прекратите эксплуатировать двигатель на этом топливе и используйте только бензин, который гарантированно не содержит спирт.

### Уровень электролита в аккумуляторной батарее



### ВНИМАНИЕ

Правила эксплуатации аккумуляторных батарей могут различаться в зависимости от их типа и приведённые ниже инструкции могут не соответствовать аккумуляторной батарее, вашего подвесного мотора. Смотрите инструкцию изготовителя аккумуляторной батареи.

Проверьте, чтобы уровень электролита находился между отметками максимального и минимального уровней, проверьте также, чтобы отверстия в пробках аккумуляторной батареи не были забиты. Если уровень электролита находится около отметки минимального уровня или опустился ниже отметки, то долейте в аккумулятор дистиллированную воду до верхней отметки.

### ⚠ ПРЕДУПРЕЖДЕНИЕ

Аккумуляторные батареи выделяют взрывоопасные газы: Взрыв аккумуляторной батареи может привести к серьезным травмам или потере зрения. Необходимо обеспечивать эффективную вентиляцию помещения, в котором производится заряд аккумуляторных батарей.

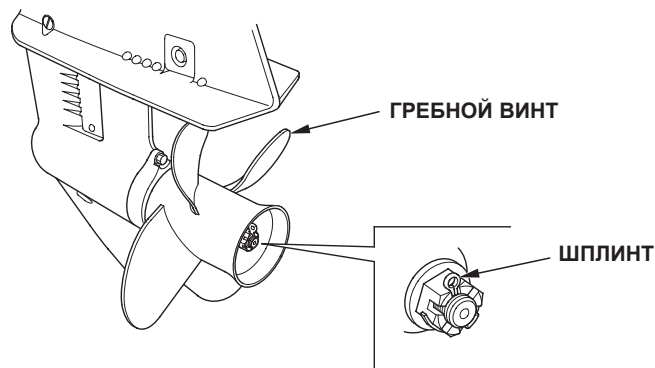
- **ОПАСНОСТЬ ХИМИЧЕСКОГО ОЖОГА:** В аккумуляторной батарее содержится электролит, который является раствором серной кислоты. Попадание серной кислоты в глаза или на кожный покров (даже через одежду) может привести к тяжелым химическим ожогам. При работе с электролитом надевайте защитную маску и одежду.
- Не подносите близко открытое пламя и искрящие предметы, не курите поблизости.  
**ЭКСТРЕННЫЕ ДЕЙСТВИЯ ПРИ ОЖОГЕ ЭЛЕКТРОЛИТОМ:** Если электролит попал в глаза, тщательно промойте их теплой водой в течение не менее 15 минут и немедленно обратитесь за медицинской помощью.
- **ЯД:** Электролит является ядовитым веществом.

## ПРОВЕРКИ ПЕРЕД ЗАПУСКОМ

### ЭКСТРЕННЫЕ ДЕЙСТВИЯ ПРИ ОЖОГЕ ЭЛЕКТРОЛИТОМ:

- При попадании на наружный кожный покров:: Тщательно промойте пораженное место водой.
- При попадании в пищевод и желудочно-кишечный тракт:: Выпейте большое количество воды или молока. Затем выпить молочка магнезии или растительного масла и немедленно обратиться за медицинской помощью.
- ХРАНИТЕ БЕНЗИН В МЕСТАХ, НЕДОСТУПНЫХ ДЛЯ ДЕТЕЙ.

### Гребной винт и шплинт < Проверка состояния топливного фильтра >



### Гребной винт и шплинт

При движении с крейсерской скоростью гребной винт вращается с очень высокой скоростью. Перед запуском двигателя проверьте, чтобы лопасти винта не имели повреждений или деформации и при необходимости замените его.

Необходимо иметь запасной винт на случай его непредвиденной поломки. Если запасной винт отсутствует, то нужно на низкой скорости вернуться к причалу и заменить повреждённый винт. Лицензированные дилеры Honda помогут выбрать необходимый тип гребного винта.

1. Проверьте гребной винт на наличие признаков повреждений, износа и деформаций.
2. Проверьте правильность монтажа гребного винта.
3. Проверьте состояние шплинта на предмет повреждений. При любой неисправности гребного винта он подлежит замене.

## ПРОВЕРКИ ПЕРЕД ЗАПУСКОМ

### Фрикционный демпфер поворота румпеля (модификация Н)



Проверьте, чтобы ручка перемещалась плавно.  
Для обеспечения плавного управления отрегулируйте фрикционное кольцо так, чтобы при вращении ощущалось лёгкое сопротивление.

#### ПРИМЕЧАНИЕ:

Запрещается смазывать фрикционный сектор маслом или консистентной смазкой. Наличие смазочного материала снизит трение между рычагом и фрикционным сектором.

### Фрикционный демпфер перемещения рычага дистанционного управления (модификация R)



Проверьте плавность перемещения рычага дистанционного управления.  
Трение в рычаге может отрегулировано перемещением регулятора трения вправо или влево.

## ПРОВЕРКИ ПЕРЕД ЗАПУСКОМ

### Прочие контрольные проверки



### Проверьте следующие узлы и детали:

- (1) Топливные шланги на предмет образования петель, и перекручивания, а также - плохого присоединения к штуцерам
- (2) Струбцину на предмет повреждения и затяжку винта струбцины.
- (3) Комплект инструментов на предмет потери запасных частей и инструментов.
- (4) Перо триммера (анод противокоррозионной защиты) - на предмет повреждения или чрезмерной коррозии и надёжности его крепления.

Анод обеспечивает противокоррозионную защиту подвесного мотора. При эксплуатации подвесного мотора анод должен находиться непосредственно в воде. Замените анод, когда он уменьшит свой размер примерно до половины начального.

### ВНИМАНИЕ

**Вероятность коррозии возрастает, если анод покрашен или загрязнен.**

- (5) Румпель - надёжность крепления, отсутствие люфта в шарнирном соединении и работу (модификация Н).
- (6) Рычаг дистанционного управления и замок зажигания - функционирование (модификация R).

На борту судна должно находиться следующее:

- (1) Руководство по эксплуатации
- (2) Комплект инструмента, запасных частей и принадлежностей.
- (3) Запасная свеча зажигания(свечи), моторное масло, запасной гребной винт, шплинт (шплинты).
- (4) Запасная чека экстренного выключения двигателя.
- (5) Прочие детали и расходные материалы, обусловленные требованиями закона и нормативов.



## 7. ПУСК ДВИГАТЕЛЯ

### Топливный бак и клапан вентиляции бака



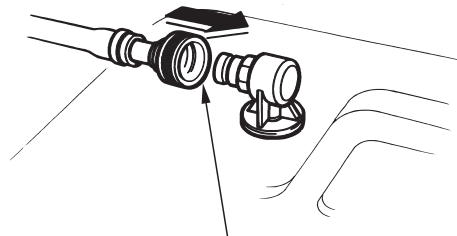
Топливный бак должен быть надёжно закреплён судне. Это поможет избежать механического повреждения бака при его возможном перемещении. Топливный бак должен располагаться в хорошо вентилируемом месте, чтобы избежать роста концентрации паров бензина и возможности взрыва. Укрывайте топливный бак от прямых солнечных лучей. Учитывая ограниченные возможности топлиподкачивающего насоса, топливный бак не следует располагать далее двух метров от двигателя и ниже одного метра от штуцера присоединения топливного шланга.

1. Откройте вентиляционный клапан топливного бака, повернув его не менее, чем на 2-3 оборота против часовой стрелки. Это поможет выравниванию давлений внутри бака и атмосферного давления. При открытом вентиляционном клапане воздух будет свободно поступать в бак, замещая объём расходуемого топлива.
2. Отверните крышку топливноналивной горловины и проверьте состояние крышки и её прокладки. Замените крышку или прокладку, если в них имеются трещины, повреждения или при наличии течи топлива.

## ПУСК ДВИГАТЕЛЯ

---

### Штуцерные соединения топливопровода



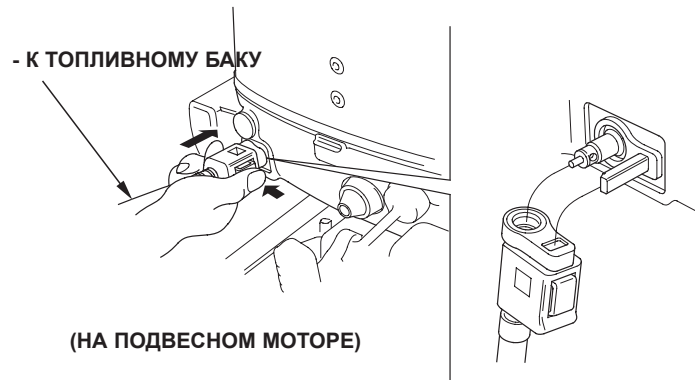
ШТУЦЕР ДЛЯ ПРИСОЕДИНЕНИЯ  
ТОПЛИВОПРОВОДА

(НА ТОПЛИВНОМ БАКЕ)

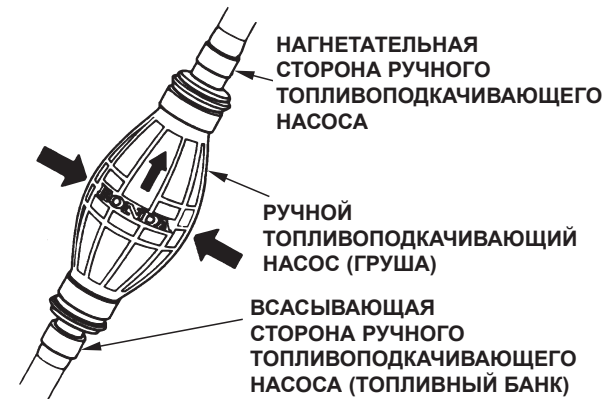
Проверьте топливный шланг и кольцевые уплотнения на штуцерах. Замените топливный шланг или штуцеры, если в них имеются трещины, повреждения или при наличии течи топлива. Проверьте, чтобы топливопровод не имел резких перегибов.

1. Присоедините топливный штуцер к топливному баку. Обратите внимание на то, чтобы штуцер со щелчком встал на место.

## ПУСК ДВИГАТЕЛЯ



2. Присоедините топливный штуцер к топливному баку. Соединительный штуцер должен устанавливаться крепёжной шпилькой к рычагу реверса. Обратите внимание на то, чтобы штуцер со щелчком встал на место.



3. Возьмите грушу так, чтобы нагнетательная сторона была выше всасывающей. Стрелка на груше должна быть направлена вверх. Сожмите грушу несколько раз пока не почувствуете, увеличения сопротивления сжатию, указывающего на то, что топливо достигло карбюратора. Проверьте, чтобы не было подтёков топлива и устраните их до запуска двигателя.

Не сжимайте грушу при работающем двигателе, поскольку это приведёт к переливу топлива в карбюратор.

## ПУСК ДВИГАТЕЛЯ (модификация Н)

### Пуск двигателя (модификация Н)

ПИКТОГРАММА  
ОСТАНОВКИ  
ДВИГАТЕЛЯ



ЧЕКА ЭКСТРЕННОЙ  
ОСТАНОВКИ  
ДВИГАТЕЛЯ



### ВНИМАНИЕ

При работающем двигателе гребной винт должен быть погружен в воду. В противном случае водяной насос системы охлаждения выйдет из строя и двигатель перегреется.

1. Наденьте чеку экстренной остановки двигателя (прикреплена к линю экстренной остановки) на выключатель двигателя.

Другой конец линия должен быть надежно прикреплен к запястью судоводителя.

### ▲ ПРЕДУПРЕЖДЕНИЕ

Если линь экстренной остановки двигателя не будет присоединен должным образом, то, например, при падении судоводителя за борт и невозможности управлять подвесным мотором лодка полностью выйдет из-под контроля.

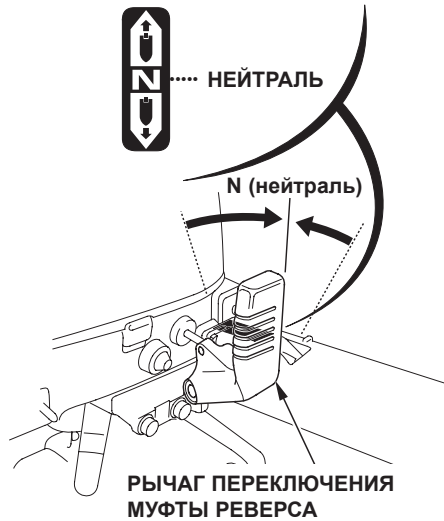
Для обеспечения безопасности судоводителя и пассажиров необходимо всегда взводить выключатель экстренной остановки двигателя при помощи чеки, закреплённой на линии.

### ПРИМЕЧАНИЕ:

Пуск двигателя заблокирован, если чека не вставлена в выключатель экстренной остановки.

Запасная чека экстренной остановки двигателя находится в гнезде на рукоятке, предназначенной для переноски подвесного мотора. Запасную чеку можно использовать при запуске двигателя в той ситуации, например, когда судоводитель вместе с линем падает за борт.

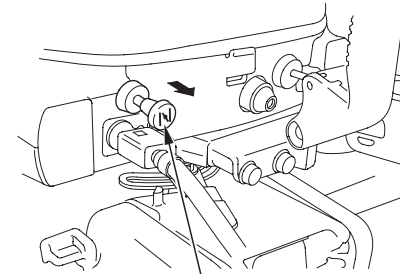
## ПУСК ДВИГАТЕЛЯ (модификация Н)



2. Переведите рычаг переключения муфты реверса в нейтральное положение. Двигатель не будет запускаться пока рычаг муфты реверса не будет установлен в нейтральное положение (N).



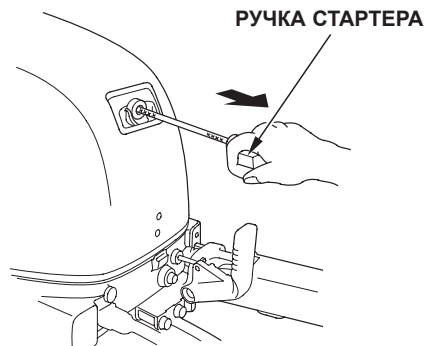
3. Поверните рукоятку акселератора, так чтобы вершина треугольной метки "►" на рукоятке встала против пиктограммы "Пуск" ("⚡"), находящейся на румпеле.
4. (Только для тех модификаций, где имеется) Если двигатель не прогрет или температура окружающего воздуха низка, то перед пуском нужно вытянуть ручку воздушной заслонки. (При закрытой воздушной заслонке происходит обогащение топливо-воздушной смеси.)



### ПРИМЕЧАНИЕ:

Данный двигатель оснащен ускорительным насосом. Не следует часто поворачивать рукоятку акселератора перед пуском двигателя. Это может привести к затруднению пуска двигателя. Если вы вращали рукоятку акселератора перед пуском двигателя, то при включении стартера следует одновременно приоткрыть дроссельную заслонку, повернув рукоятку на 1/8 - 1/4 оборота.

## ПУСК ДВИГАТЕЛЯ (модификация Н)



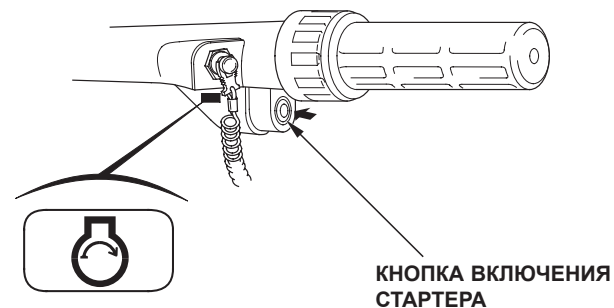
5. Стартер с возвратной пружиной  
Медленно тяните на себя рукоятку стартера пока не почувствуете сопротивления, затем - резко дёргайте за неё.

### ВНИМАНИЕ

- Не позволяйте рукоятке стартера свободно возвращаться в исходное положение. Рукоятку следует плавно довести до места.
- Не вытягивайте рукоятку стартера на работающем двигателе поскольку это может повредить стартер.

### ПРИМЕЧАНИЕ:

Система блокировки не позволяет вытягивать шнур стартера, если рычаг переключения муфты реверса не находится в нейтральном положении.



5. Электрический стартер (только для оснащённых им моделей). Нажмите кнопку включения стартера и запустите двигатель.

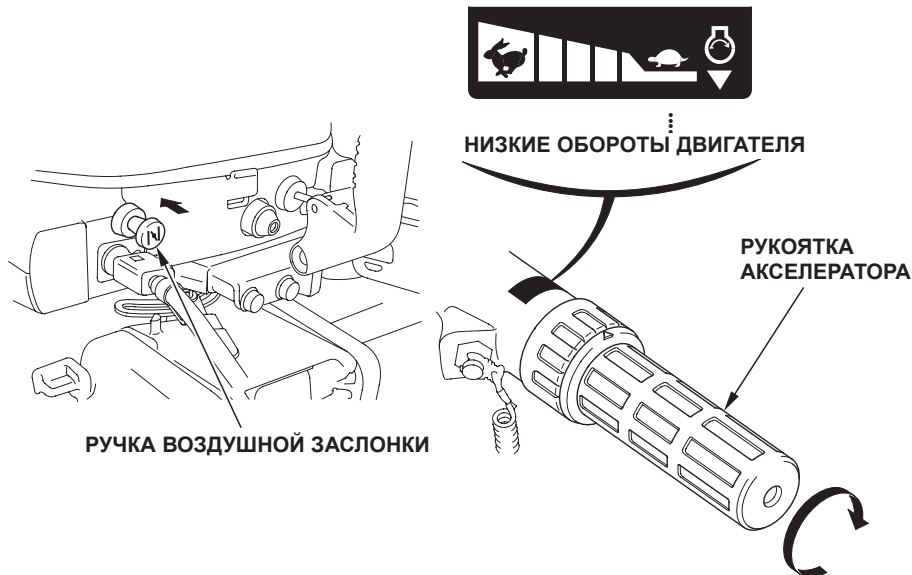
### ВНИМАНИЕ

- Электродвигатель стартера потребляет значительный ток. Поэтому запрещается непрерывная работа стартера дольше 5 секунд за одно включение. Если двигатель не запустился в течение 5 секунд, то перед следующим включением стартера необходимо сделать паузу не менее 10 секунд.
- Не нажимайте кнопку включения стартера на работающем двигателе. Это может повредить стартер.

### ПРИМЕЧАНИЕ:

Система блокировки "Neutral Starting System" предотвращает пуск двигателя, если рычаг дистанционного управления не установлен в положение N (Нейтраль). Двигатель не пускается, несмотря на работу стартера.

## ПУСК ДВИГАТЕЛЯ (модификация Н)

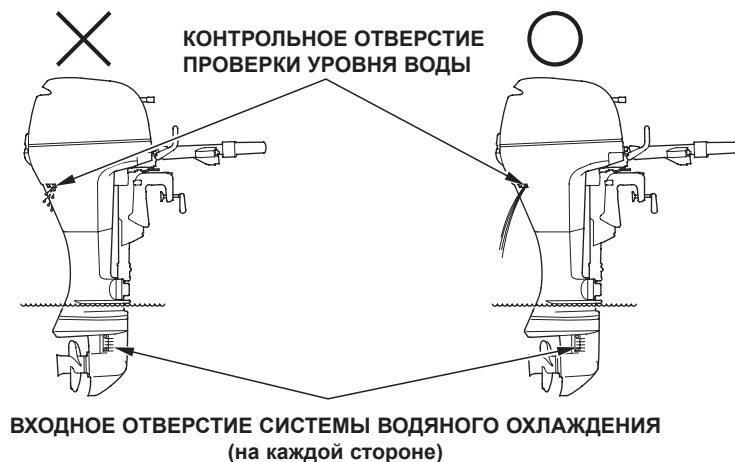


6. Если при запуске двигателя была вытянута ручка воздушной заслонки, то её нужно плавно вернуть в исходное положение и поворачивать ручку акселератора в направлении SLOW ("медленно") в положение, где двигатель не глохнет.

### ПРИМЕЧАНИЕ:

Данный двигатель оснащен ускорительным насосом. Не следует часто поворачивать рукоятку акселератора перед пуском двигателя. Это может привести к затруднению пуска двигателя. Если вы вращали рукоятку акселератора перед пуском двигателя, то при включении стартера следует одновременно приоткрыть дроссельную заслонку, повернув рукоятку на 1/8 - 1/4 оборота.

## ПУСК ДВИГАТЕЛЯ (модификация Н)



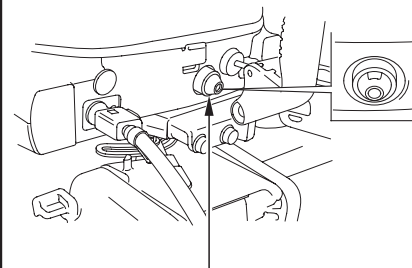
7. После пуска двигателя проверьте наличие водяной струи, вытекающей из контрольного отверстия. Расход воды, вытекающей из контрольного отверстия, может изменяться в зависимости от состояния термостата. Это является нормальным явлением.

### ВНИМАНИЕ

Если водяная струя отсутствует или из контрольного отверстия выходит пар, заглушите двигатель. Проверьте, чтобы сетка водозаборного отверстия не была забита мусором, при необходимости

очистите её от посторонних предметов. Проверьте, не закупорено ли контрольное отверстие системы охлаждения. Если водяная струя по-прежнему не выходит из контрольного отверстия, необходимо обратиться для проверки подвесного мотора к официальному дилеру Honda, который занимается продажей и обслуживанием подвесных моторов. До устранения неисправности дальнейшая эксплуатация подвесного мотора запрещается.

ИСПРАВНО: ВКЛЮЧЕНА  
НЕИСПРАВНОСТЬ: ВЫКЛЮЧЕНА



ИНДИКАТОР НОРМАЛЬНОГО  
ДАВЛЕНИЯ МОТОРНОГО МАСЛА

8. Проверьте состояние индикатора нормального давления масла: индикатор должен быть включен.



## ПУСК ДВИГАТЕЛЯ (модификация Н)

Если индикатор не горит, заглушите двигатель и проверьте следующее.

- 1) Проверьте уровень моторного масла (см. стр. 50).
- 2) Если уровень моторного масла в норме, а индикатор не включается, обратитесь к официальному дилеру Honda, который занимается продажей и обслуживанием подвесных моторов.

9. Прогрейте двигатель, соблюдая следующие рекомендации. При температуре окружающего воздуха выше 5°C - дайте двигателю поработать на холостом ходу в течение 2-3 минут. При температуре окружающего воздуха ниже 5°C - прогревайте двигатель не менее 5 минут при частоте вращения коленчатого вала от 2000мин<sup>-1</sup> до 3000 мин<sup>-1</sup>. Если двигатель не прогрет до нормальной рабочей температуры, он не сможет развивать номинальную мощность.

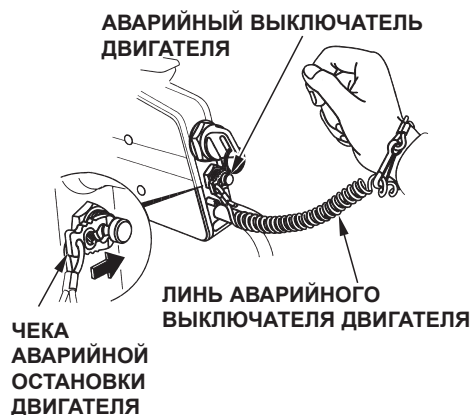
Если температура окружающего воздуха ниже 0°C, система охлаждения двигателя может замерзнуть. Если двигатель не прогрет до нормальной рабочей температуры, то его эксплуатация на высоких оборотах может привести к повреждению деталей двигателя.

### **ПРИМЕЧАНИЕ:**

Перед отходом от причала проверьте функционирование аварийного выключателя двигателя.

## ПУСК ДВИГАТЕЛЯ (модификация R)

### Пуск двигателя (модификация R)



#### ВНИМАНИЕ

При работающем двигателе гребной винт должен быть погружен в воду. В противном случае водяной насос системы охлаждения выйдет из строя и двигатель перегреется.

1. Наденьте чеку экстренной остановки двигателя (прикреплена к линю экстренной остановки) на выключатель двигателя.

Другой конец линя должен быть надежно прикреплен к запястью судоводителя.

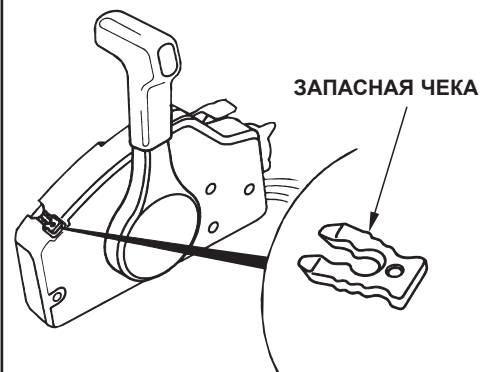
#### ▲ ПРЕДУПРЕЖДЕНИЕ

Если линь экстренной остановки двигателя не будет присоединен должным образом, то, например, при падении судоводителя за борт и невозможности управлять подвесным мотором лодка полностью выйдет из-под контроля.

Для обеспечения безопасности судоводителя и пассажиров необходимо всегда взводить выключатель экстренной остановки двигателя при помощи чеки, закреплённой на лине.

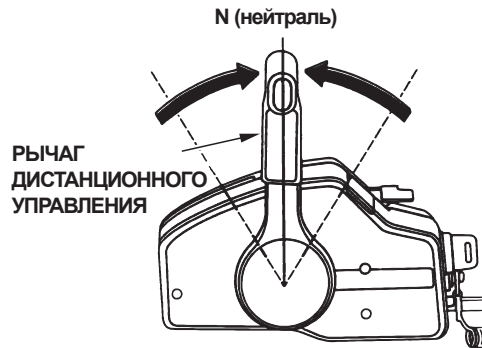
#### ПРИМЕЧАНИЕ:

Пуск двигателя заблокирован, если чека не вставлена в выключатель экстренной остановки.



Запасная скоба аварийного выключателя двигателя находится в гнезде на коробке дистанционного управления. Запасную чеку можно использовать при запуске двигателя в той ситуации, например, когда судоводитель вместе с линем падает за борт.

## ПУСК ДВИГАТЕЛЯ (модификация R)



2. Переведите рычаг переключения муфты реверса в нейтральное положение.  
Двигатель не будет запускаться пока рычаг муфты реверса не будет установлен в нейтральное положение (N).



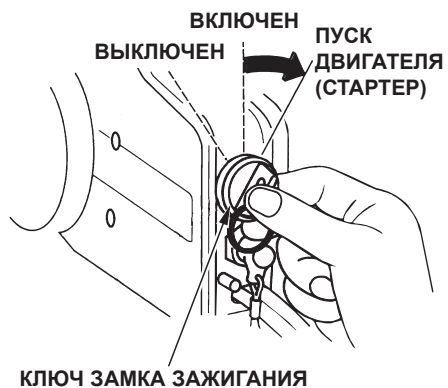
РЫЧАГ УСКОРЕННОГО ХОЛОСТОГО ХОДА

3. На не прогретом двигателе и при низкой температуре окружающего воздуха рычаг ускоренного холостого хода должен оставаться в начальном положении. (При этом обеспечивается обогащенный состав топливовоздушной смеси за счет автоматического закрытия воздушной заслонки.)  
После прогрева двигателя поднимите и удерживайте рычаг управления двигателем на холостом ходу в положении FAST IDLE ("ВЫСОКАЯ ЧАСТОТА ХОЛОСТОГО ХОДА").

### ПРИМЕЧАНИЕ:

Рычаг холостого хода не перемещается, если рычаг дистанционного управления не установлен в положение "НЕЙТРАЛЬ".

## ПУСК ДВИГАТЕЛЯ (модификация R)



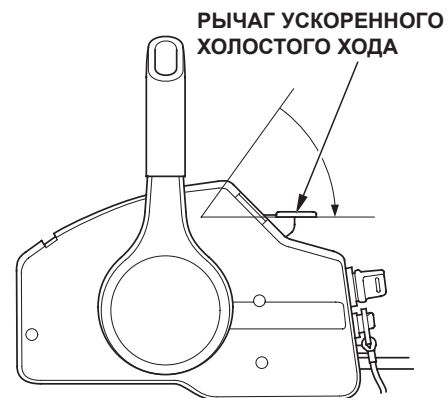
4. Удерживая рычаг холостого хода в положении высокой частоты вращения, поверните ключ в положение START (СТАРТЕР), для того чтобы пустить двигатель. Как только двигатель заработает, отпустите ключ зажигания.

### ВНИМАНИЕ

- Электродвигатель стартера потребляет значительный ток. Поэтому запрещается непрерывная работа стартера дольше 5 секунд за одно включение. Если двигатель не запустился в течение 5 секунд, то перед следующим включением стартера необходимо сделать паузу не менее 10 секунд.
- Запрещается поворачивать ключ зажигания в положение START (СТАРТЕР) при работающем двигателе.

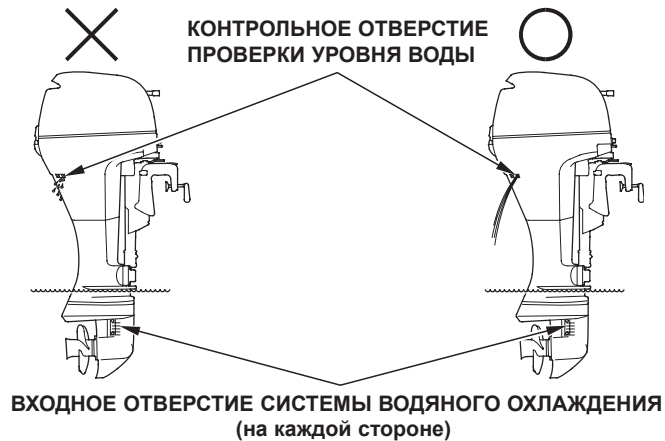
### ПРИМЕЧАНИЕ:

Система блокировки "Neutral Starting System" предотвращает пуск двигателя, если рычаг дистанционного управления не установлен в положение N (Нейтраль). Двигатель не пускается, несмотря на работу стартера.



5. Если рычаг холостого хода поднят, то медленно возвратите рычаг в такое положение, при котором двигатель не глохнет, и удерживайте рычаг в этом положении.

## ПУСК ДВИГАТЕЛЯ (модификация R)



6. После пуска двигателя проверьте наличие водяной струи, вытекающей из контрольного отверстия. Расход воды, вытекающей из контрольного отверстия, может изменяться в зависимости от состояния термостата. Это является нормальным явлением.

### ВНИМАНИЕ

Если водяная струя отсутствует или из контрольного отверстия выходит пар, заглушите двигатель. Проверьте наличие посторонних предметов, загромождающих проходное сечение входных отверстий системы водяного охлаждения. При необходимости очистите входные отверстия от мусора. Проверьте, не закупорено ли контрольное отверстие системы охлаждения. Если водяная струя по-прежнему не выходит из контрольного отверстия, необходимо обратиться для проверки подвесного мотора к официальному дилеру Honda,

который занимается продажей и обслуживанием подвесных моторов. До устранения неисправности дальнейшая эксплуатация подвесного мотора запрещается.

## ПУСК ДВИГАТЕЛЯ (модификация R)



7. Проверьте состояние индикатора нормального давления масла: индикатор должен быть включен.

Если индикатор не горит, заглушите двигатель и сделайте следующее.

- 1) Проверьте уровень моторного масла (см. стр. 50).
- 2) Если уровень моторного масла в норме, а индикатор не включается, обратитесь к официальному дилеру Honda, который занимается продажей и обслуживанием подвесных моторов.

8. Прогрейте двигатель, соблюдая следующие рекомендации: При температуре окружающего воздуха выше 5°C - дайте двигателю поработать на холостом ходу в течение 2-3 минут. При температуре окружающего воздуха ниже 5°C - прогревайте двигатель не менее 5 минут при частоте вращения коленчатого вала от 2000мин<sup>-1</sup> до 3000 мин<sup>-1</sup>. Если двигатель не прогрет до нормальной рабочей температуры, он не сможет развивать номинальную мощность.

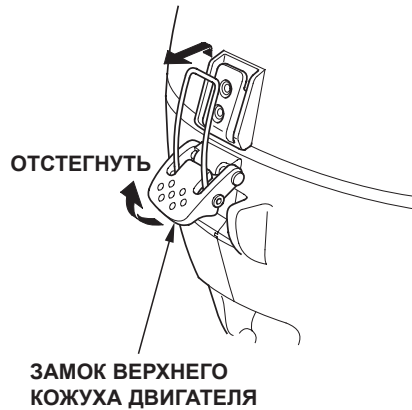
Если температура окружающего воздуха ниже 0°C, система охлаждения двигателя может замерзнуть. Если двигатель не прогрет до нормальной рабочей температуры, то его эксплуатация на высоких оборотах может привести к повреждению деталей двигателя.

### **ПРИМЕЧАНИЕ:**

Перед отходом от причала проверьте функционирование аварийного выключателя двигателя.

## ПУСК ДВИГАТЕЛЯ

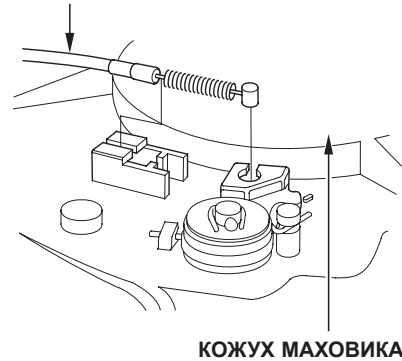
### Аварийный пуск



Если штатный электрический стартер по какой-либо причине не работает, то можно воспользоваться стартовым шнуром, который входит в комплект инструмента, запасных частей и принадлежностей.

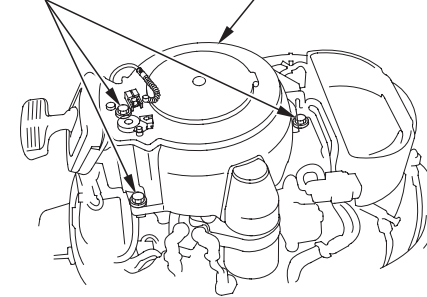
1. Отстегните замок и снимите кожух двигателя.

### ТРОС РАЗРЕШЕНИЯ ПУСКА В НЕЙТРАЛЬНОМ ПОЛОЖЕНИИ



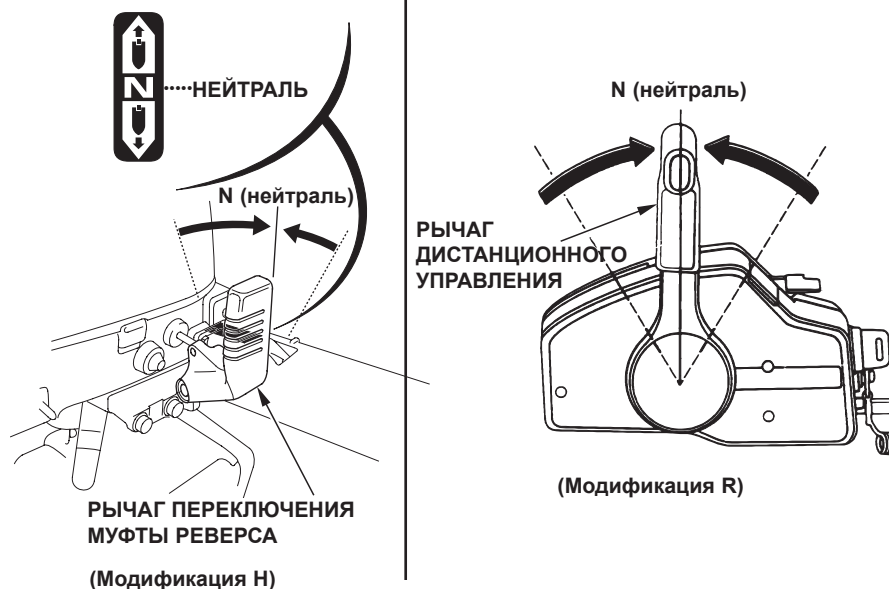
2. Переведите рычаг переключения муфты реверса в положение переднего хода. Ослабьте стопорную гайку и снимите трос блокировки пуска.

### Болт М6 х 22 мм с фланцевым подголовником МАХОВИК СТАРТЕРА СО ШКИВОМ В СБОРЕ



3. Отверните три болта 6 X 22 мм и снимите маховик со шкивом в сборе.

## ПУСК ДВИГАТЕЛЯ



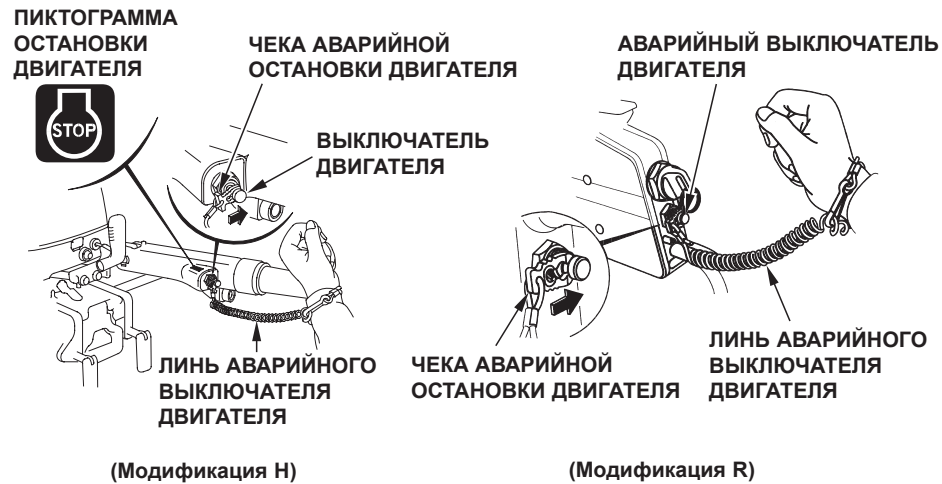
4. Установите рычаг переключения муфты реверса/рычаг дистанционного управления в нейтральное положение.

### **⚠ ПРЕДУПРЕЖДЕНИЕ**

Система блокировки "Neutral Starting System" при аварийном пуске двигателя не работает. Перед аварийным пуском двигателя проверьте, чтобы рычаг переключения муфты реверса/рычаг дистанционного управления находился в нейтральном положении. Это предотвратит пуск двигателя при включенном гребном винте. Неожиданное резкое ускорение лодки после пуска двигателя может привести к серьезным травмам или гибели людей.



## ПУСК ДВИГАТЕЛЯ



### ВНИМАНИЕ

При работающем двигателе гребной винт должен быть погружен в воду. В противном случае водяной насос системы охлаждения выйдет из строя и двигатель перегреется.

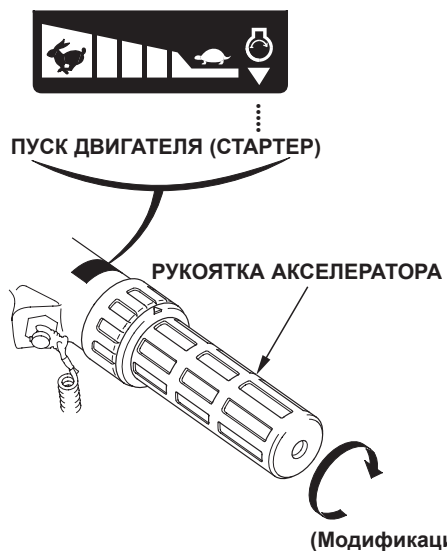
5. Наденьте чеку экстренной остановки двигателя (прикреплена к линии экстренной остановки) на выключатель двигателя.

Другой конец линии должен быть надежно прикреплен к запястью судоводителя.



6. Если подвесной мотор оснащён дистанционным управлением, то поверните выключатель зажигания в положение "ON".

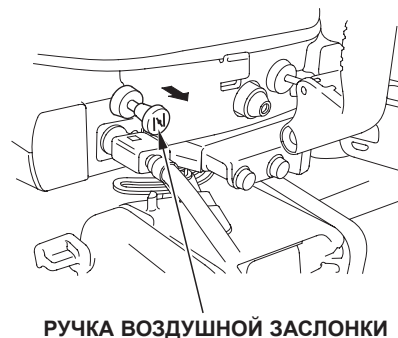
## ПУСК ДВИГАТЕЛЯ



7. Поверните рукоятку акселератора, так чтобы вершина треугольной метки "►" на рукоятке встала против пиктограммы "Пуск" ("⚙"), находящейся на румпеле.
8. (Только для тех модификаций, где имеется) Если двигатель не прогрет или температура окружающего воздуха низка, то перед пуском нужно вытянуть ручку воздушной заслонки. (При закрытой воздушной заслонке происходит обогащение топливо-воздушной смеси.)

### ПРИМЕЧАНИЕ:

Данный двигатель оснащен ускорительным насосом. Не следует часто поворачивать рукоятку акселератора перед пуском двигателя. Это может привести к затруднению пуска двигателя. Если вы вращали рукоятку акселератора перед пуском двигателя, то при включении стартера следует одновременно приоткрыть дроссельную заслонку, повернув рукоятку на 1/8 - 1/4 оборота.

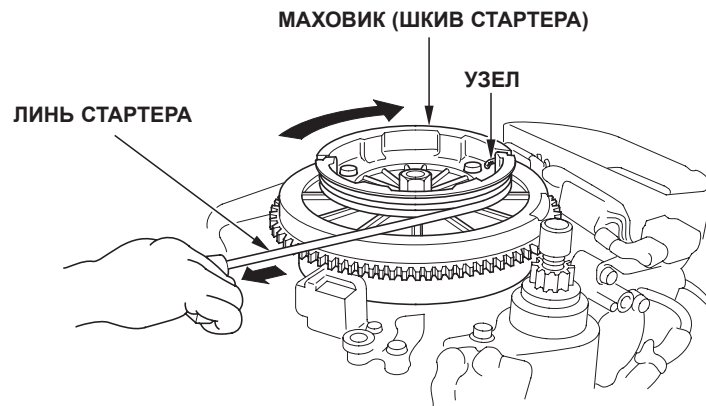


9. На не прогретом двигателе и при низкой температуре окружающего воздуха рычаг ускоренного холостого хода должен оставаться в начальном положении. (При этом обеспечивается обогащенный состав топливовоздушной смеси за счет автоматического закрытия воздушной заслонки.) После прогрева двигателя поднимите и удерживайте рычаг управления двигателем на холостом ходу в положении FAST IDLE ("ВЫСОКАЯ ЧАСТОТА ХОЛОСТОГО ХОДА").

### ПРИМЕЧАНИЕ:

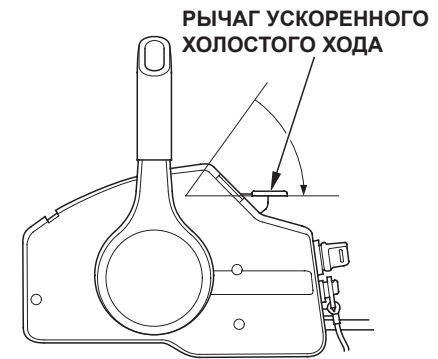
Рычаг холостого хода не перемещается, если рычаг дистанционного управления не установлен в положение "НЕЙТРАЛЬ".

## ПУСК ДВИГАТЕЛЯ



10. Вставьте узел на конце пускового шнура в прорезь на маховике и намотайте шнур на маховик по часовой стрелке.

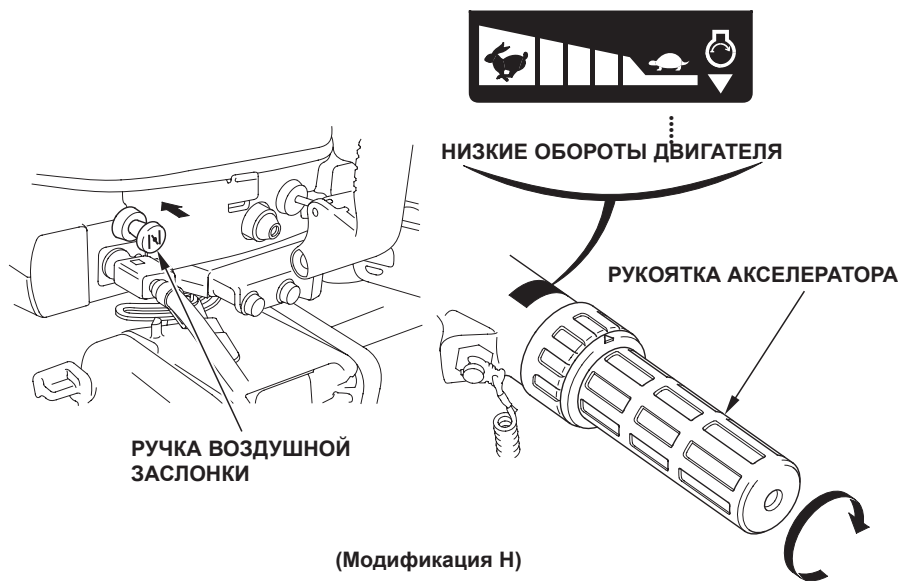
11. Слегка натяните шнур до ощутимого возрастания сопротивления, затем резко дерните за шнур.



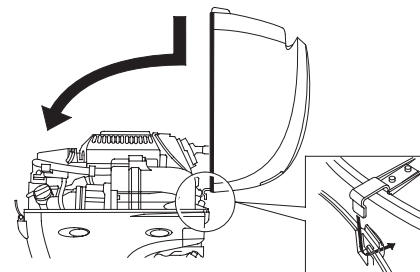
(Модификация R)

12. Если рычаг холостого хода поднят, то медленно возвратите рычаг в такое положение, при котором двигатель не глохнет, и удерживайте рычаг в этом положении.

## ПУСК ДВИГАТЕЛЯ



13. Если при запуске двигателя была вытянута ручка воздушной заслонки, то её нужно плавно вернуть в исходное положение и поворачивать ручку акселератора в направлении SLOW ("медленно") в положение, где двигатель не глохнет.



14. Установите на место верхний кожух двигателя.

### **⚠ ПРЕДУПРЕЖДЕНИЕ**

Будьте предельно внимательны, устанавливая кожух на место. Маховик двигателя вращается. Запрещается эксплуатировать подвесной мотор со снятым капотом двигателя. Открытые движущиеся части двигателя могут нанести травму. Кроме того, возможны повреждения двигателя.

## ПУСК ДВИГАТЕЛЯ

### Двигатель не запускается: возможные причины и способы их устранения

ПРИЗНАК НЕИСПРАВНОСТИ	ВОЗМОЖНАЯ ПРИЧИНА НЕИСПРАВНОСТИ	СПОСОБ УСТРАНЕНИЯ НЕИСПРАВНОСТИ
Двигатель стартера не вращается (Для моделей оснащённых электростартером)	<ol style="list-style-type: none"> <li>1. Выключатель находится в положении OFF.</li> <li>2. Рычаг переключения муфты реверса не установлен в нейтральное положение.</li> <li>3. Перегорел предохранитель.</li> <li>4. Слабый контакт на аккумуляторной батарее</li> </ol>	<ol style="list-style-type: none"> <li>1. Поверните ключ зажигания в положение START (стр. 68 )</li> <li>2. Установите рычаг переключения муфты реверса в нейтральное положение (стр. 61, 67, 72).</li> <li>3. Замените предохранитель (стр. 125)</li> <li>4. Плотно затяните клеммы электрических проводов (стр. 46).</li> </ol>
Стартер вращается, но двигатель не запускается (Только модели с электростартером) Медленно тяните на себя рукоятку стартера пока не почувствуете сопротивления, затем - резко дёргайте за неё.	<ol style="list-style-type: none"> <li>1. Закончилось топливо.</li> <li>2. Закрыт вентиляционный клапан топливного бака</li> <li>3. Не закачено топливо в карбюратор (при помощи груши).</li> <li>4. Двигатель залит топливом.</li> <li>5. Разряжена аккумуляторная батарея. (Только для моделей с электростартером).</li> <li>6. Неправильно установлен наконечник провода высокого напряжения.</li> <li>7. Не взведён выключатель экстренной остановки двигателя.</li> </ol>	<ol style="list-style-type: none"> <li>1. Заправьте (стр. 51 )</li> <li>2. Откройте вентиляционный клапан (стр. 57 )</li> <li>3. Закачайте топливо в карбюратор при помощи груши (стр. 59)</li> <li>4. Очистите и просушите свечу зажигания (стр. 116)</li> <li>5. Запустите двигатель при помощи шнура аварийного запуска (стр. 71 )</li> <li>6. Поправьте положение наконечника провода высокого напряжения (стр. 116)</li> <li>7. Установите чеку на выключатель экстренной остановки двигателя (стр. 60, 66 ) Обратитесь к лицензированному дилеру по поводу зарядки аккумуляторной батареи.</li> </ol>

## 8. ЭКСПЛУАТАЦИЯ ПОДВЕСНОГО МОТОРА (Модификация Н)

### Обкатка двигателя

Обкатка даёт возможность равномерной приработки движущихся пар трения и обеспечивает этим должную работу двигателя, продлевая его ресурс.

При обкатке двигателя следует соблюдать следующие правила.

В течение первых 15 минут работы подвешеного мотора:

Двигатель должен работать на оборотах холостого хода или на оборотах возможно более низкой скорости движения).

В течение следующих 45 минут:

Двигатель должен работать при  $2\ 000 — 3\ 000\ \text{мин}^{-1}$  (об/мин) (при 10%-30 % дросселя).

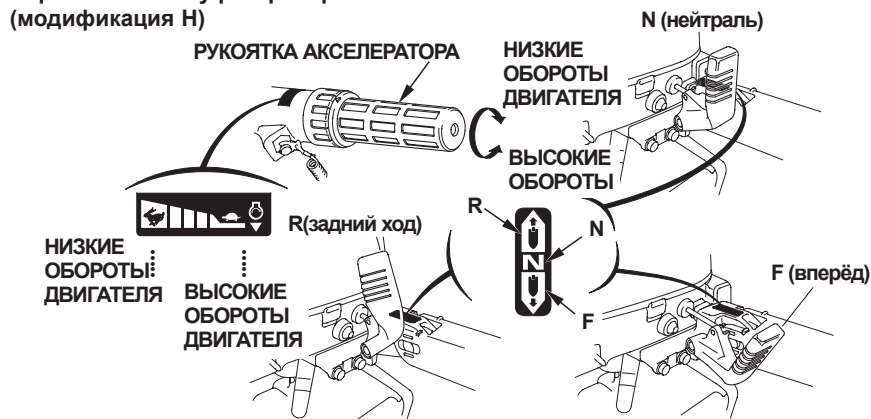
В последующие 60 минут:

Двигатель должен работать при  $4\ 000 — 5\ 000\ \text{мин}^{-1}$  (об/мин) (при 50%-80 % дросселя).

В течение первых 10 часов эксплуатации:

Не допускайте работы двигателя при полностью открытой дроссельной заслонке (100 % дросселя) более 5 минут.

### Переключение муфты реверса (модификация Н)



Рычаг переключения муфты реверса имеет три фиксируемых положения: FORWARD (передний ход), NEUTRAL (нейтраль) и REVERSE (задний ход). Для того чтобы лучше различать положения рычага переключения, у его основания помещены соответствующие пиктограммы.

Поверните рукоятку акселератора в положение "НИЗКИЕ ОБОРОТЫ ДВИГАТЕЛЯ", для того чтобы уменьшить частоту вращения коленчатого вала перед переключением муфты реверса.

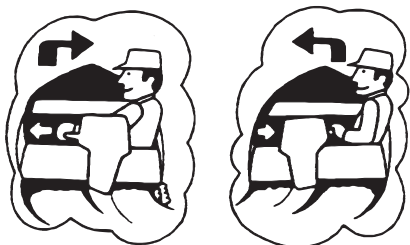
### ПРИМЕЧАНИЕ:

Не поворачивайте резко ручку акселератора в направлении FAST. Рукоятка акселератора может быть повернута в положение ВЫСОКИЕ ОБОРОТЫ ДВИГАТЕЛЯ (FAST), только если рычаг переключения муфты реверса находится в положении ПЕРЕДНИЙ ХОД.

Проверьте, чтобы рычаг механизма подъема подвешеного мотора находился в положении ЗАБЛОКИРОВАНО.

## ЭКСПЛУАТАЦИЯ ПОДВЕСНОГО МОТОРА (Модификация Н)

### Управление лодкой по курсу

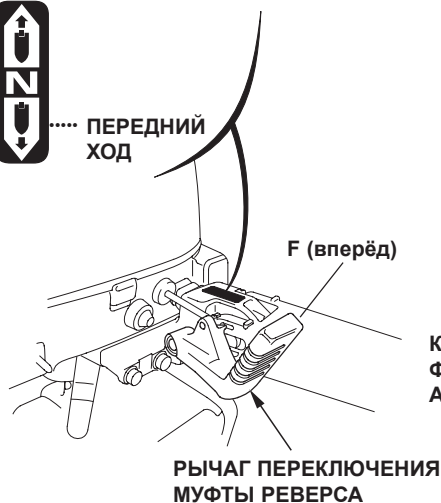


При повороте лодки корма смещается в противоположную сторону относительно направления поворота. Для того чтобы повернуть лодку вправо, поверните румпель влево. Для того чтобы повернуть лодку влево, поверните румпель вправо.

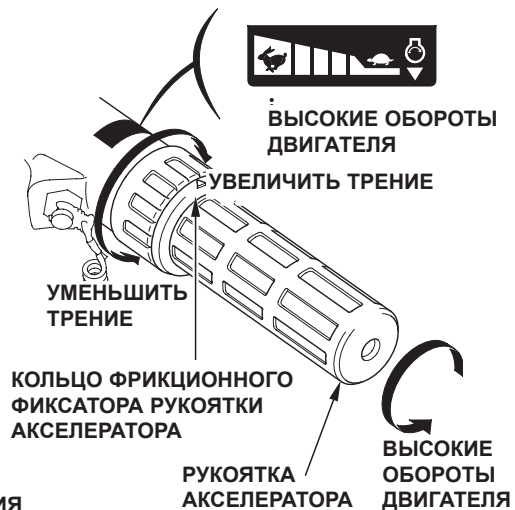
### Движение с постоянной скоростью



..... ПЕРЕДНИЙ ХОД



1. Для того чтобы увеличить скорость хода лодки, поверните рукоятку акселератора в направлении **ВЫСОКИЕ ОБОРОТЫ ДВИГАТЕЛЯ**. При этом рычаг переключения муфты реверса должен находиться в положении **ПЕРЕДНИЙ ХОД**.
2. В целях экономии топлива не следует поворачивать рычаг дистанционного управления, более чем на 80% полного хода.



Для фиксации рукоятки акселератора в требуемом положении поверните кольцо фиксатора по часовой стрелке. Чтобы освободить рукоятку акселератора и иметь возможность регулировать обороты двигателя, поверните кольцо фиксатора против часовой стрелки.

## ЭКСПЛУАТАЦИЯ ПОДВЕСНОГО МОТОРА (Модификация Н)

---

### ПРИМЕЧАНИЕ:

Подвесной мотор оснащен ограничителем максимальной частоты вращения коленчатого вала двигателя. Ограничитель предотвращает выход двигателя из строя из-за превышения допустимых оборотов коленчатого вала.

В зависимости от условий работы подвесного мотора (например, при падении момента сопротивления вращению гребного винта) ограничитель может включаться в работу и ограничивать частоту вращения вала двигателя. При этом будет наблюдаться нестабильная работа двигателя, которая приведет к неравномерному ходу лодки. Если работа двигателя стала неравномерной во время движения при постоянной полной (или почти полной) подаче топлива, то необходимо вернуть рукоятку акселератора в положение НИЗКИЕ ОБОРОТЫ ХОЛОСТОГО ХОДА и подождать, пока частота вращения вала двигателя станет стабильной.

### **▲ ВНИМАНИЕ**

**Запрещается эксплуатировать подвесной мотор со снятым кожухом двигателя.. Открытые движущиеся части двигателя могут нанести травму. Кроме того, при попадании воды двигатель может выйти из строя..**

### ПРИМЕЧАНИЕ:

Для улучшения ходовых качеств лодки находящиеся на борту пассажиры и оборудование должны быть распределены равномерно с учетом отсутствия крена и оптимального дифферента лодки.



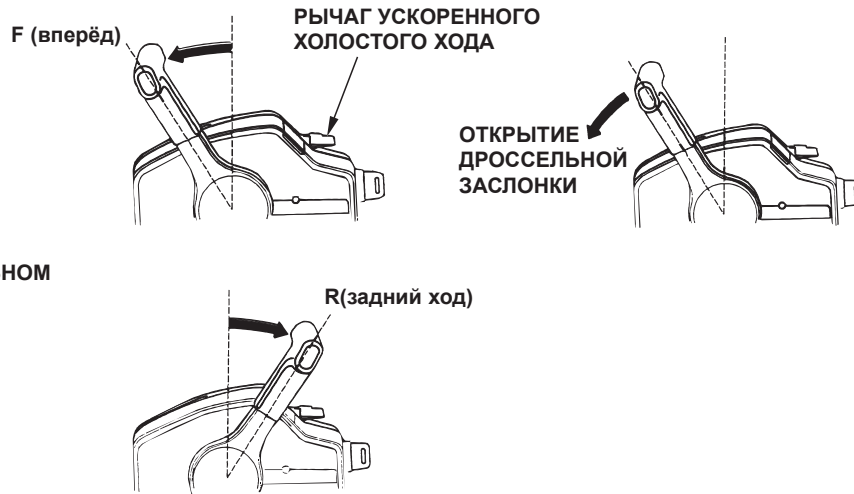
## ЭКСПЛУАТАЦИЯ ПОДВЕСНОГО МОТОРА (Модификация R)

Переключение муфты реверса  
РЫЧАГ ДИСТАНЦИОННОГО  
УПРАВЛЕНИЯ



Нажимая на кнопку фиксатора рычага в нейтральном положении, переместите рычаг дистанционного управления на 30° в положение ВПЕРЕД или НАЗАД, для того чтобы переключить муфту реверса.

При дальнейшем перемещении рычага дистанционного управления в том же направлении происходит увеличение подачи топлива и возрастание скорости вращения коленчатого вала двигателя.



### ▲ ВНИМАНИЕ

Запрещается резко дергать за рычаг дистанционного управления. Это может привести к опасному происшествию или к неожиданному травмированию людей.

### ПРИМЕЧАНИЕ:

- Рычаг дистанционного управления может оставаться заблокированным, если кнопка фиксатора рычага в нейтральном положении нажата не полностью.
- Переведите рычаг управления двигателем на холостом ходу в положение, соответствующее полностью закрытой дроссельной заслонке. Иначе рычаг дистанционного управления будет заблокирован.

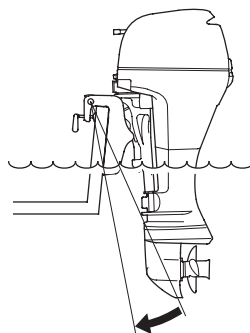
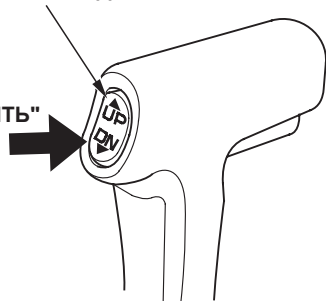
Проверьте, чтобы рычаг механизма подъема подвесного мотора находился в положении ЗАБЛОКИРОВАНО.

## ЭКСПЛУАТАЦИЯ ПОДВЕСНОГО МОТОРА (Модификация R)

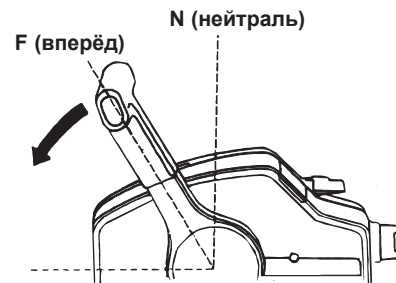
Движение с постоянной скоростью

ВЫКЛЮЧАТЕЛЬ СЕРВОПРИВОДА  
ПОДЪЕМА ИЗ ВОДЫ

"ОПУСТИТЬ"



НАИБОЛЕЕ НИЗКОЕ ПОЛОЖЕНИЕ



МАКСИМАЛЬНАЯ  
ПОДАЧА ТОПЛИВА

1. На подвесном моторе модификации T:  
нажмите на край "DOWN"  
выключателя сервопривода  
регулировки наклона/подъема  
из воды и установите подвесной  
мотор в самое нижнее положение.

2. Переместите рычаг дистанционного  
управления из положения  
НЕЙТРАЛЬ в положение ПЕРЕДНИЙ  
ХОД.  
При перемещении рычага примерно  
на 30° муфта реверса включается на  
передний ход. При дальнейшем  
перемещении рычага  
дистанционного управления в том же  
направлении происходит увеличение  
подачи топлива и рост оборотов  
двигателя. В целях экономии  
топлива не следует поворачивать  
рычаг дистанционного управления,  
более чем на 80% полного хода.

## ЭКСПЛУАТАЦИЯ ПОДВЕСНОГО МОТОРА (Модификация R)

### ПРИМЕЧАНИЕ:

Подвесной мотор оснащен ограничителем максимальной частоты вращения коленчатого вала двигателя. Ограничитель предотвращает выход двигателя из строя из-за превышения допустимых оборотов коленчатого вала.

В зависимости от условий работы подвесного мотора (например, при падении момента сопротивления вращению гребного винта) ограничитель может включаться в работу и ограничивать частоту вращения вала двигателя. При этом будет наблюдаться нестабильная работа двигателя, которая приведет к неравномерному ходу лодки. Если работа двигателя стала неравномерной во время движения при постоянной полной (или почти полной) подаче топлива, то необходимо вернуть рукоятку акселератора в положение **НИЗКИЕ ОБОРОТЫ ХОЛОСТОГО ХОДА** и подождать, пока частота вращения вала двигателя станет стабильной.

### **▲ ВНИМАНИЕ**

Запрещается эксплуатировать подвесной мотор со снятым кожухом двигателя. Открытые движущиеся части двигателя могут нанести травму. Кроме того, при попадании воды двигатель может выйти из строя.

### ПРИМЕЧАНИЕ:

Для улучшения ходовых качеств лодки находящиеся на борту пассажиры и оборудование должны быть распределены равномерно с учетом отсутствия крена и оптимального дифферента лодки.

### Подъем подвесного мотора из воды (для всех модификаций)

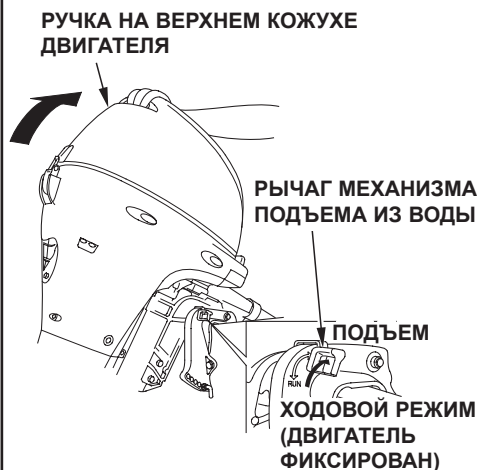
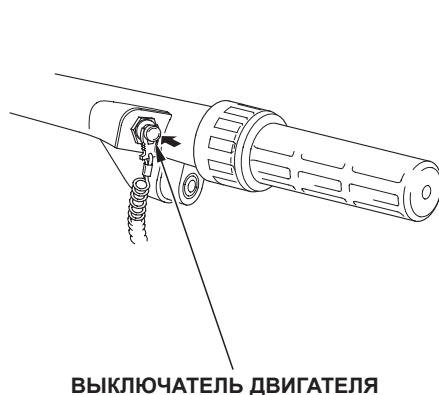
Поднимите подвесной мотор, для того чтобы избежать повреждение гребного винта и картера нижнего редуктора из-за удара о дно при подходе лодки к берегу или во время стоянки на мелководье.

## ЭКСПЛУАТАЦИЯ ПОДВЕСНОГО МОТОРА (Устройство ручного подъёма)

Изменение наклона/подъём  
(устройство ручного подъёма)



1. Переведите рычаг переключения муфты реверса или рычаг дистанционного управления в положение НЕЙТРАЛЬ и заглушите двигатель.

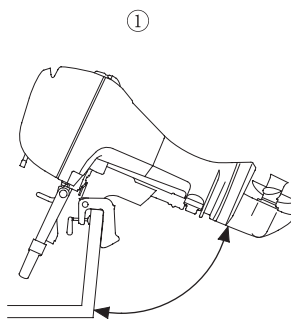
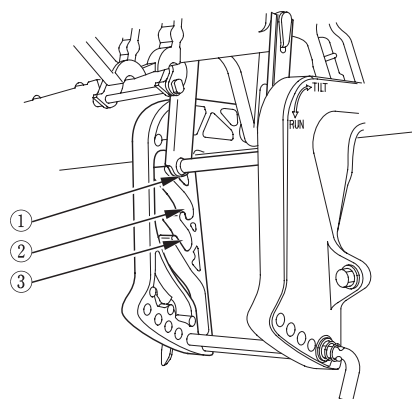


2. Переведите рычаг механизма подъема в положение ПОДЪЕМ. Возьмитесь за рукоятку на кожухе двигателя и поднимите подвесной мотор.

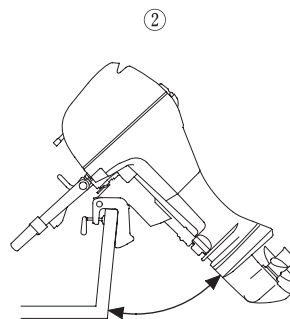
### ⚠ ВНИМАНИЕ

Не пользуйтесь румпелем для подъёма двигателя.

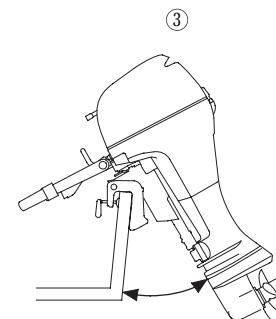
## ЭКСПЛУАТАЦИЯ ПОДВЕСНОГО МОТОРА (Устройство ручного подъёма)



71° или 72° (при швартовке)



45°



30° (при движении в мелководье)

3. Установите рычаг регулировки положения в положение "TILT" и установите углы наклона, равные 30°, 45° и 71° (или 72°).

BF8D/BF8B/BF10D/BF10B

71°: модификации SH/LH

72°: модификации XH и R

BF15D/BF20D

71°: модификация SH

72°: модификации LH/XH и R

4. Чтобы вернуть двигатель в ходовое положение "RUN", отведите рычаг до упора от себя, слегка приподнимите его и плавно опустите.

### ▲ ВНИМАНИЕ

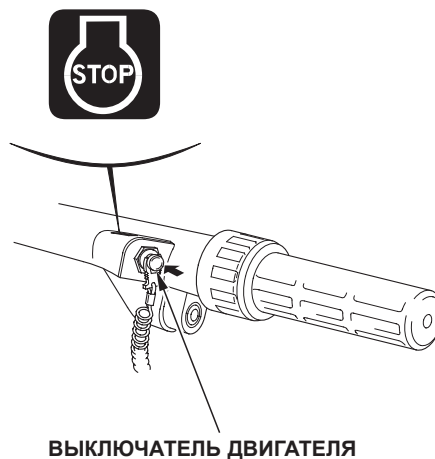
- Проверьте, чтобы из контрольного отверстия системы охлаждения вытекала вода.
- При увеличенном наклоне двигателя скорость движения должна быть невысокой.
- Запрещается включать задний ход при увеличенном наклоне двигателя. Подвесной мотор поднимется и создаст опасную ситуацию.

## ЭКСПЛУАТАЦИЯ ПОДВЕСНОГО МОТОРА (модификация G)

Изменение наклона/подъём двигателя (модификация G)



1. Переведите рычаг переключения муфты реверса в положение НЕЙТРАЛЬ и заглушите двигатель.



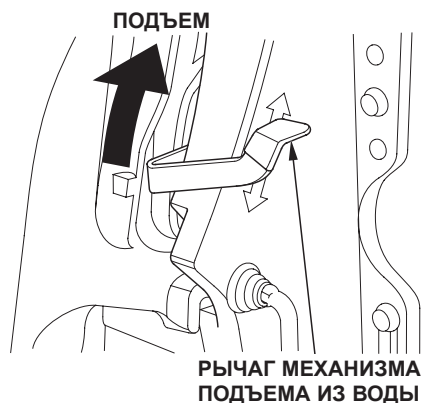
- **Подъём двигателя:**
  2. Установите ручку регулировки положения подвесного мотора в положение "TILT". Ухватив двигатель за ручку на его кожухе, поднимите подвесной мотор в крайнее верхнее положение.
  3. Установите ручку регулировки положения подвесного мотора в положение "LOCK". (См. стр. 88).

## ЭКСПЛУАТАЦИЯ ПОДВЕСНОГО МОТОРА (модификация G)



• **Опускание двигателя:**

2. Проверьте, чтобы ручка регулировки положения подвесного мотора находилась в положение "TILT". Ухватив подвесной мотор за ручку на кожухе двигателя, слегка приподнимите мотор и установите ручку регулирования положения подвесного мотора в положение "FREE" (см. стр. 88).
3. Удерживая подвесной мотор за ручку на кожухе медленно опустите двигатель в ходовое положение.



4. Проверьте, чтобы подвесной мотор был опущен в ходовое положение и зафиксируйте рукоятку в положении "RUN".

**⚠ ВНИМАНИЕ**

**Надёжно зафиксируйте рычаг регулировки наклона в положении TILT/RUN.**

**ВНИМАНИЕ**

При хранении двигателя рычаг замка механизма регулирования наклона должен находиться в верхнем положении.

## ЭКСПЛУАТАЦИЯ ПОДВЕСНОГО МОТОРА (модификация G)

Причаливание, швартовка



Поднимите рычаг фиксатора и поднимите подвесной мотор из воды. Пользуйтесь этим механизмом при причаливании и швартовке.

1. Переведите рычаг механизма подъема из воды в положение ОСВОБОДИТЬ и полностью поднимите подвесной мотор до упора, удерживая его за рукоятку на капоте двигателя.
2. Опустите рычаг фиксатора подвесного мотора в положение ЗАФИКСИРОВАТЬ (LOCK) и медленно опустите подвесной мотор.
3. Переведите рычаг механизма подъема в положение ПОДЪЕМ.

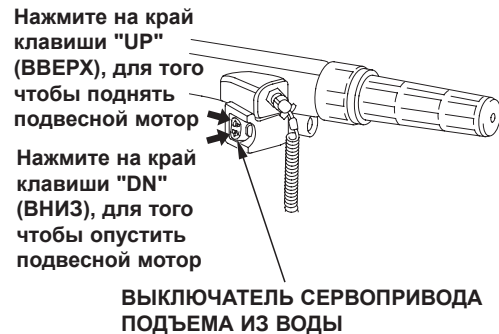
4. Для того чтобы опустить подвесной мотор, переведите рычаг механизма подъема в положение ОСВОБОДИТЬ (FREE) и поднимите рычаг фиксатора мотора в положение ОСВОБОДИТЬ. Опустите подвесной мотор в требуемое положение и переведите рычаг механизма подъема в положение ЗАФИКСИРОВАТЬ (LOCK).



## ЭКСПЛУАТАЦИЯ ПОДВЕСНОГО МОТОРА (Модификация Т)

### Подъём/опускание двигателя (модификация Т)

(Модификация Н)



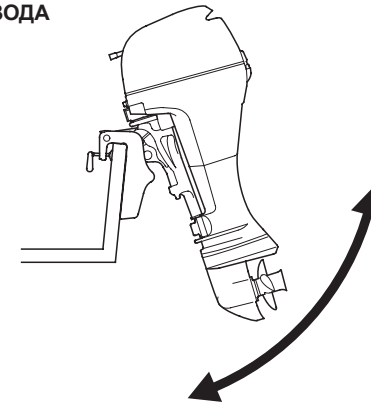
Подвесной мотор оснащен сервоприводом регулировки наклона/подъема из воды, что позволяет выполнять регулировку наклона колонки как на ходу, так и у причала. Чтобы пользоваться сервоприводом изменения положения подвесного мотора, необходимо оставить судно. После того, как необходимый угол наклона будет установлен, он будет удерживаться при движении и вперед и назад.

(Модификация R)



#### • Изменение наклона/подъём двигателя:

1. Нажмите выключатель со стороны "UP" (ВВЕРХ) и поднимите двигатель в крайнее верхнее положение.
2. Установите ручку регулировки положения подвесного мотора в положение "LOCK". (См. стр. 91).
3. Нажмите на выключатель со стороны "DN" (ВНИЗ) и немного опустите подвесной мотор, чтобы придать ему более устойчивое положение.



#### • Изменение наклона/опускание двигателя:

1. Нажмите выключатель со стороны "UP" (ВВЕРХ) и поднимите двигатель в крайнее верхнее положение.
2. Установите ручку регулировки положения подвесного мотора в положение "FREE". (См. стр. 91).
3. Нажмите выключатель со стороны "DN" (ВНИЗ) и опустите двигатель в положение крейсерского движения.

## ЭКСПЛУАТАЦИЯ ПОДВЕСНОГО МОТОРА (Модификация Т)

### ⚠ ВНИМАНИЕ

- Если угол наклона подвесного мотора установлен неправильно, то это приведет к неустойчивому управлению судном.
- Запрещается сильно наклонять подвесной мотор при движении по волнам. Это может привести к несчастному случаю.
- Слишком большой угол наклона подвесного мотора может привести к кавитации и увеличению оборотов гребного винта, а также стать причиной повреждения насоса системы охлаждения.

### ПРИМЕЧАНИЕ:

- При движении лодки против сильного ветра немного опустите подвесной мотор, для того чтобы повысить устойчивость движения лодки.
- При движении лодки по ветру немного поднимите подвесной мотор, для того чтобы повысить устойчивость движения лодки.

Клапан отключения сервопривода



### ⚠ ПРЕДУПРЕЖДЕНИЕ

Запрещается отворачивать этот винт. Произойдет потеря рабочей жидкости сервопривода.

Если сервопривод подъема не функционирует (например, из-за разряженной аккумуляторной батареи или неисправного электродвигателя сервопривода), то подвесной мотор можно поднять или опустить вручную. Для этого необходимо отключить сервопривод. Для подъема подвесного мотора вручную отверните с помощью отвертки клапан отключения сервопривода на два с половиной оборота (против часовой стрелки). Клапан расположен под транцевым кронштейном (струбциной).

### ВНИМАНИЕ

Запрещается отворачивать клапан отключения сервопривода более чем на три оборота. В противном случае подвесной мотор нельзя будет поднять из воды после закрытия клапана.

После подъема или опускания подвесного мотора вручную необходимо закрыть клапан, для того чтобы зафиксировать подвесной мотор.

### ⚠ ВНИМАНИЕ

Перед тем как пускать двигатель закройте и надежно затяните клапан отключения сервопривода. В противном случае подвесной мотор может подняться при включении заднего хода.

## ЭКСПЛУАТАЦИЯ ПОДВЕСНОГО МОТОРА (Модификация Т)

### Причаливание, швартовка



Поднимите рычаг фиксатора и поднимите подвесной мотор из воды. Пользуйтесь этим механизмом при причаливании и швартовке.

1. Нажмите на выключатель сервопривода регулировки наклона/подъема из воды и поднимите подвесной мотор до упора.
2. Опустите рычаг фиксатора мотора в положение "LOCK" (ЗАФИКСИРОВАТЬ) и опустите подвесной мотор до упора рычага в транцевый кронштейн (струбцину).

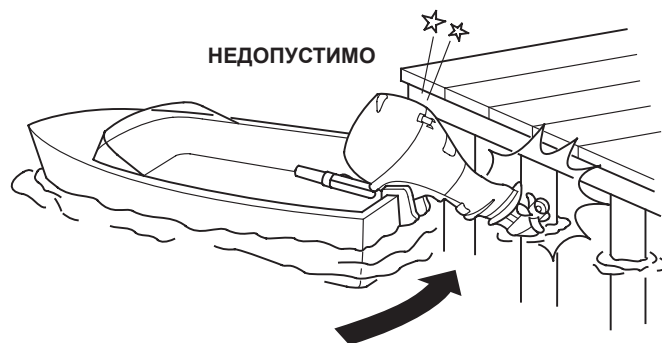
### ПРИМЕЧАНИЕ:

Если рычаг фиксатора мотора упирается в струбцину, немного приподнимите подвесной мотор, взявшись за рукоятку на капоте двигателя, и зафиксируйте подвесной мотор рычагом.

3. Для того чтобы опустить подвесной мотор, немного приподнимите подвесной мотор, переведите рычаг фиксатора в положение ОСВОБОДИТЬ и опустите подвесной мотор в требуемое положение..

## ЭКСПЛУАТАЦИЯ ПОДВЕСНОГО МОТОРА

Причаливание, швартовка



### **⚠ ВНИМАНИЕ**

Во время причаливания соблюдайте предельную осторожность, чтобы не повредить подвесной мотор, особенно если он находится в поднятом положении. Не допускайте удара подвесного мотора о причал или о другие судна.

## ЭКСПЛУАТАЦИЯ ПОДВЕСНОГО МОТОРА

### Система защиты двигателя

<Сигнализаторы давления масла и перегрева двигателя >



#### Световой индикатор давления масла

- Включение зелёного индикатора означает, что давление масла не ниже минимально допустимого.
- Если давление масла опустится ниже допустимого значения, то индикатор зелёного свечения выключится и система защиты двигателя снизит обороты двигателя.
- На подвесных моторах с дистанционным управлением в блоке дистанционного управления имеется зуммер, который включается, когда гаснет сигнализатор давления масла. Зуммер выключается, когда обороты двигателя падают ниже 1 400 об/мин.
- При повороте ручки акселератора в положение полного дросселя увеличения оборотов не произойдёт.
- Обороты двигателя постепенно вырастут после устранения причины включения сигнализации.

#### Сигнализатор перегрева

- При перегреве двигателя система защиты снизит его обороты (все модификации).
- Подвесные моторы помимо сигнализатора оснащены зуммером. При перегреве двигателя включается сигнализатор красного цвета и зуммер.
- При повороте ручки акселератора в положение полного дросселя увеличения оборотов не произойдёт.
- Если состояние перегрева длится более 20 секунд, то двигатель будет остановлен, если на протяжении указанного периода температура двигателя вернётся к нормальному значению, то обороты двигателя вернуться к нормальному значению.

## ЭКСПЛУАТАЦИЯ ПОДВЕСНОГО МОТОРА

Система / Тип управления	Падение давления масла			Перегрев двигателя		
	Световой сигнализатор	Зуммер включается	Система управления оборотами двигателя	Световой сигнализатор	Включение зуммера	Система управления оборотами двигателя
Румпель	○	Х	○	Х	Х	○
Дистанционное управление	○	○	○	○	○	○

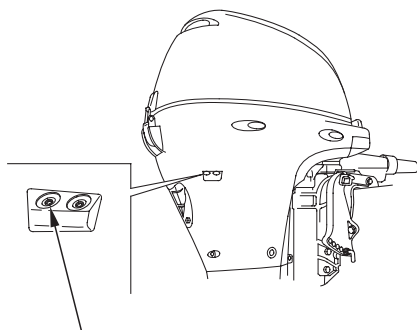
Система		Световой сигнализатор		Зуммер	
Признак неисправности		Давление в системе смазки двигателя	Перегрев двигателя (Только для моторов с дистанционным управлением)	Подвесной мотор с румпелем:	Модификация с дистанционным управлением
Исправное состояние		ВКЛЮЧЕН	ВЫКЛЮЧЕН	X	_____
Неисправность	Падение давления масла	ВЫКЛЮЧЕН	ВЫКЛЮЧЕН	X	Зуммер (непрерывный сигнал) *1
	Перегрев двигателя	ВКЛЮЧЕН	ВКЛЮЧЕН	X	Зуммер (непрерывный сигнал)
	Падение давления масла и перегрев двигателя	ВЫКЛЮЧЕН	ВКЛЮЧЕН	X	Зуммер (непрерывный сигнал)

\*1: Зуммер выключается при частоте вращения коленчатого вала менее 1400 об/мин.

В случае падения давления масла в системе смазки двигателя (при выключении зеленого индикатора):

- 1) Немедленно заглушите двигатель и проверьте уровень масла в двигателе (см. стр. 50).
- 2) Если уровень масла в норме, дайте двигателю поработать при малой частоте вращения коленчатого вала (в пределах 30 секунд). Если зеленый индикатор включился, то двигатель исправен.
- 3) Если система предупреждения о неисправности продолжает работать, то возвратитесь к причалу, двигаясь малым ходом, и отремонтируйте систему смазки.

## ЭКСПЛУАТАЦИЯ ПОДВЕСНОГО МОТОРА



**КОНТРОЛЬНОЕ ОТВЕРСТИЕ  
ПРОВЕРКИ УРОВНЯ ВОДЫ**

В случае перегрева двигателя  
(загорелся красный сигнализатор):

- 1) Немедленно переведите рычаг переключения муфты реверса в нейтраль (это положение рычага соответствует холостому ходу двигателя) и проверьте наличие водяной струи, выходящей из контрольного отверстия системы охлаждения.

### **ВНИМАНИЕ**

**Работа двигателя без воды в системе охлаждения может привести к серьезным повреждениям деталей двигателя из-за перегрева.**

Убедитесь в том, что из контрольного отверстия системы охлаждения выходит вода. Если вода не выходит из контрольного отверстия, заглушите двигатель и установите причину.

- 2) Если из контрольного отверстия вытекает струя воды, оставьте двигатель работать на холостом ходу (в пределах 30 секунд). Если красный сигнализатор выключился, то двигатель исправен.
- 3) Если система предупреждения о неисправности продолжает работать, то возвратитесь к причалу, двигаясь малым ходом, и отремонтируйте систему смазки.

### **<Ограничитель максимальной частоты вращения >**

Подвесные моторы модели BF8D/BF8B/BF10D/BF10B/BF15D/BF20D оснащены ограничителем максимальной частоты вращения коленчатого вала. Ограничитель срабатывает, если обороты двигателя по какой-либо причине превышают максимально допустимое значение. Недопустимое возрастание оборотов двигателя может произойти на ходу или при подъеме подвесного мотора из воды и оголении лопастей гребного винта, а также при резком изменении курса.

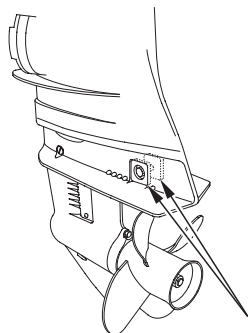
При срабатывании ограничителя максимальной частоты вращения:

- 1) Немедленно сбросьте обороты двигателя и проверьте угол наклона подвесного мотора.
- 2) Если угол наклона подвесного мотора в норме, а частота вращения коленчатого вала превышает максимально допустимое значение, заглушите двигатель и проверьте установку подвесного мотора и гребного винта, а также наличие повреждений гребного винта. Устраните обнаруженные неисправности.

## ЭКСПЛУАТАЦИЯ ПОДВЕСНОГО МОТОРА

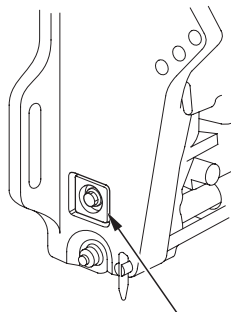
---

< Аноды >



**АНОДЫ ПРОТИВОКОРРОЗИОННОЙ ЗАЩИТЫ**

Разрушающийся материал анодов обеспечивает противокоррозионную защиту подвесного мотора.



**АНОДНЫЙ МАССИВ МЕТАЛЛА  
(только модификации G и T)**

**ВНИМАНИЕ**

**Окраска анодов или нанесение на них другого защитного покрытия приведет к коррозионным повреждениям подвесного мотора.**



## ЭКСПЛУАТАЦИЯ ПОДВЕСНОГО МОТОРА

### Движение по мелководью

#### ВНИМАНИЕ

Слишком большой угол наклона подвесного мотора может стать причиной оголения лопастей гребного винта, подсоса воздуха к винту и резкого увеличения оборотов двигателя выше допустимого значения. Слишком большой наклон может стать также причиной повреждения водяного насоса системы охлаждения и перегрева двигателя.

При движении моторной лодки по мелководному участку приподнимите подвесной мотор, для того чтобы избежать повреждения гребного винта и картера нижнего редуктора от удара о дно (см. стр. 83, 85).. Если подвесной мотор поднят, двигатель должен работать только на малых оборотах.

Контролируйте функционирование системы охлаждения двигателя по наличию водяной струи, выходящей из контрольного отверстия. Проверьте, чтобы подвесной мотор не был поднят слишком сильно: входные отверстия системы охлаждения должны быть обязательно погружены в воду.

Если при движении передним ходом открыть дроссельную заслонку слишком сильно, подвесной мотор опустится и вернется в исходное положение, определяемое регулировочным пальцем. (модификация G)

### Особенности эксплуатации подвесного мотора на большой высоте над уровнем моря

На большой высоте над уровнем моря топливовоздушная смесь, поступающая в двигатель, будет переобогащенной. Мощность двигателя снизится, а расход топлива возрастет.

Двигатель можно адаптировать к большой высоте над уровнем моря путем специальной модернизации карбюратора. Если вы постоянно эксплуатируете подвесной мотор на высоте над уровнем моря более 1500 м, обратитесь к официальному дилеру Honda для изменения настройки карбюратора.

Даже после соответствующей адаптации карбюратора, мощность двигателя будет снижаться примерно на 3,5% при увеличении высоты над уровнем моря на каждые 300 м. Если карбюратор не подвергать модернизации, то влияние высоты над

уровнем моря на развиваемую двигателем мощность будет еще сильнее.

#### ▲ ВНИМАНИЕ

Если карбюратор настроен на условия высокогорья, то эксплуатация подвесного мотора на меньших высотах над уровнем моря может привести к снижению мощности, перегреву двигателя и серьезным повреждениям деталей двигателя, вызванных переобогащением топливовоздушной смеси.

## 9. ОСТАНОВКА ДВИГАТЕЛЯ (модификация Н)

Остановка двигателя  
(модификация Н)



- **В экстренном случае:**

Выньте чеку экстренной остановки двигателя из выключателя, потянув лить экстренной остановки.

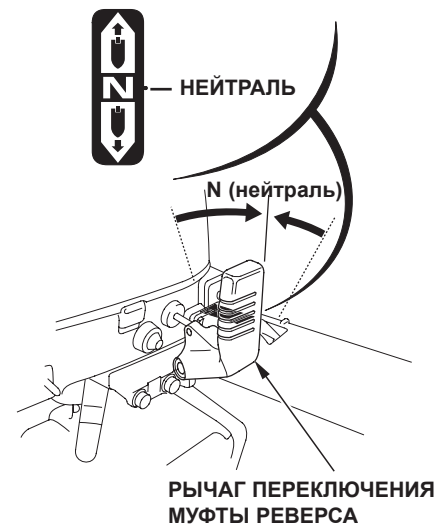
**ПРИМЕЧАНИЕ:**

Рекомендуется периодически глушить двигатель с помощью лить экстренной остановки, для того чтобы быть уверенным в исправности аварийного выключателя двигателя.



- **Нормальное выключение двигателя:**

1. Поверните рукоятку акселератора в положение НИЗКИЕ ОБОРОТЫ ДВИГАТЕЛЯ (SLOW) и переведите рычаг переключения муфты реверса в нейтральное положение.



## ОСТАНОВКА ДВИГАТЕЛЯ (модификация Н)



2. Нажмите на кнопку выключателя и удерживайте её до остановки двигателя.

### **ПРИМЕЧАНИЕ:**

После движения с полностью открытой дроссельной заслонкой необходимо охладить двигатель, прежде чем глушить. Для охлаждения двигателя дайте ему поработать на холостом ходу в течение нескольких минут.

### **ВНИМАНИЕ**

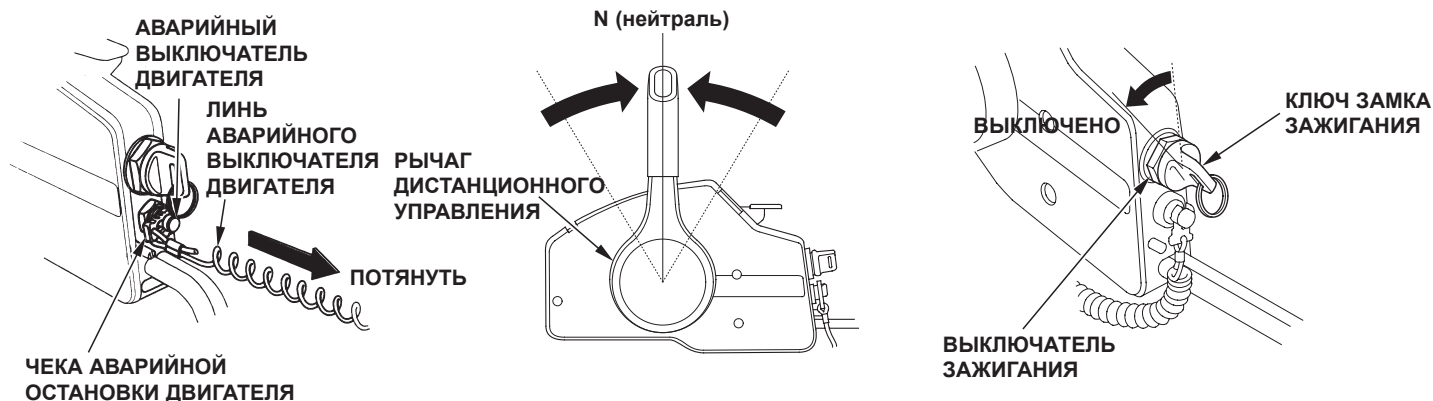
Если двигатель не останавливается при нажатии на кнопку выключателя и с помощью линя экстренной остановки, то заглушите двигатель, закрыв воздушную заслонку.

Если двигатель не останавливается и при закрытой воздушной заслонке, то отсоедините от двигателя топливный шланг.

3. Снимите линь экстренной остановки двигателя.

## ОСТАНОВКА ДВИГАТЕЛЯ (модификация R)

Остановка двигателя  
(модификация R)



### • В экстренном случае:

Выньте чеку экстренной остановки двигателя из выключателя, потянув линь экстренной остановки.

### ПРИМЕЧАНИЕ:

Рекомендуется периодически глушить двигатель с помощью линя экстренной остановки, для того чтобы быть уверенным в исправности аварийного выключателя двигателя.

### • Нормальное выключение двигателя:

1. Переведите рычаг переключения муфты реверса в положение НЕЙТРАЛЬ и поверните выключатель в положение OFF (СТОП).

### ВНИМАНИЕ

Если двигатель не глохнет при выключении зажигания, отсоедините топливопровод от штуцера на двигателе и переведите рычаг управления холостым ходом в верхнее положение до упора.

### ПРИМЕЧАНИЕ:

После движения с полностью открытой дроссельной заслонкой необходимо охладить двигатель, прежде чем глушить. Для охлаждения двигателя дайте ему поработать на холостом ходу в течение нескольких минут.

2. Выньте из замка ключ зажигания и уберите его.

## 10. ТРАНСПОРТИРОВКА

Перед транспортировкой подвешенного мотора отсоедините и снимите топливопровод. Для этого выполните следующее.

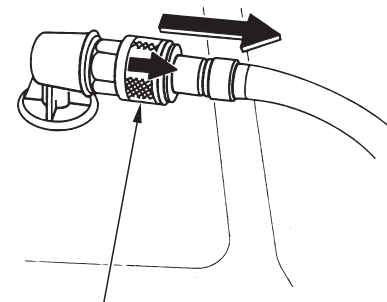
### ▲ ПРЕДУПРЕЖДЕНИЕ

- Будьте осторожны, чтобы не пролить бензин. Пролитое топливо или его пары могут воспламениться. В случае пролива вытрите насухо брызги и подтеки топлива, прежде чем оставлять двигатель на хранение или транспортировать двигатель.
- Запрещается курить или приближать открытое пламя или искрящие предметы к месту слива или хранения топлива.

### Снятие топливопровода



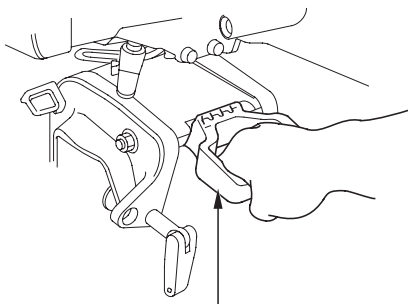
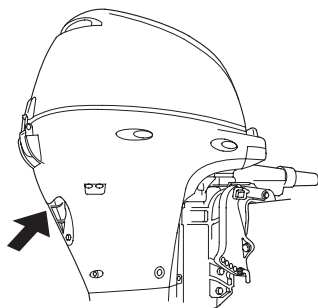
1. Нажимая на фиксирующий зажим штуцера, потяните за штуцер топливопровода и отсоедините топливопровод от подвешенного мотора..



2. Сдвиньте муфту штуцера топливопровода и, потянув за штуцер, отсоедините топливопровод от топливного бака.

## ТРАНСПОРТИРОВКА

### Транспортировка подвесного мотора



РУКОЯТКА ДЛЯ ПЕРЕНОСКИ

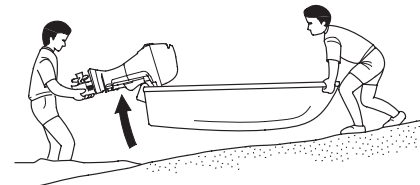
Нельзя переносить подвесной мотор в одиночку. При переноске удерживайте двигатель за ручку или за ручку и выступ под замком верхнего кожуха двигателя, как показано на рисунке. Нельзя переносить подвесной мотор, удерживая его за кожух двигателя.

#### **▲ ВНИМАНИЕ**

- Нельзя переносить двигатель, удерживая его за кожух двигателя. Кожух двигателя может отстегнуться, что приведет к падению подвесного мотора. Это чревато травмированием людей и повреждением подвесного мотора.

- Нельзя переносить подвесной мотор, удерживая его только за ручку для переноса, более пяти минут. Продолжительная переноска подвесного мотора с помощью только ручки приведет к попаданию масла в цилиндры двигателя, к ухудшению пусковых качеств и появлению дыма при запуске.

НЕДОПУСТИМО

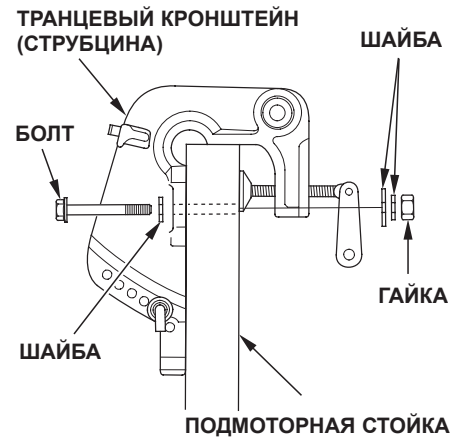


#### **ВНИМАНИЕ**

Чтобы не повредить двигатель, не используйте его в качестве рычага или ручки для подъема судна или для его перемещения.

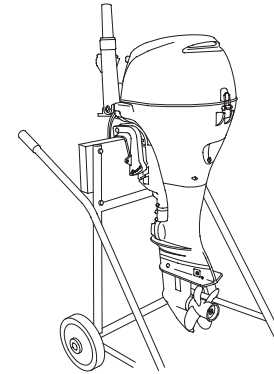
## ТРАНСПОРТИРОВКА

Подвесной мотор транспортируется в вертикальном или горизонтальном положении, как описано ниже, с поднятым румпелем.



1. Закрепите струбцины на подmotorной стойке и установите мотор на струбцинах.

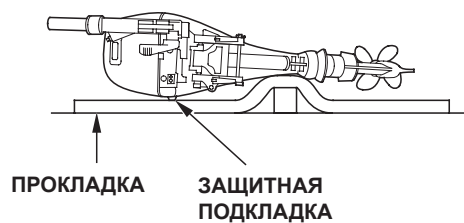
### Вертикальная транспортировка



2. Перевозить двигатель следует с поднятым румпелем.

## ТРАНСПОРТИРОВКА

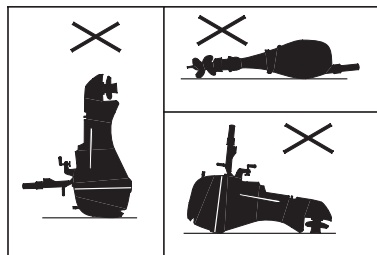
Транспортировка в горизонтальном положении



Уложите подвесной мотор на защитную подкладку. (Румпель находится наверху)

Нужно укладывать подвесной мотор на прокладку, защищающую его от ударов и повреждений.

НЕПРАВИЛЬНО



**ВНИМАНИЕ**

При транспортировке или хранении подвесного мотора в любом другом положении возможны повреждения и течь масла.



### Перевозка на прицепе



При буксировке или перевозке лодки с установленным подвесным мотором рекомендуется оставить подвесной мотор в нормальном рабочем положении и перевести рычаг фрикционного демпфера в положение фиксации румпеля.

#### ВНИМАНИЕ

**Запрещается буксировать или перевозить лодку с поднятым подвесным мотором. При падении подвесного мотора лодка или подвесной мотор могут получить серьезные повреждения.**

Подвесной мотор должен перевозиться в нормальном рабочем положении. Если при этом получается недостаточный дорожный просвет, то перевозите подвесной мотор в поднятом положении, используя специальное опорное устройство, например, подкладку для установки транца. Или снимите подвесной мотор с лодки. Рычаг механизма подъема из воды должен быть в поднятом положении.

## 11. ЧИСТКА И ПРОМЫВКА ПОДВЕСНОГО МОТОРА

Каждый раз после использования подвешенного мотора в соленой или загрязненной воде тщательно очистите и промойте подвесной мотор. Для этого выполните следующее.

### ⚠ ПРЕДУПРЕЖДЕНИЕ

- Проверьте надежность крепления подвешенного мотора. Запрещено оставлять без присмотра работающий подвесной мотор.
- Не допускайте в рабочую зону детей и домашних животных. Выполняя чистку и промывку подвешенного мотора остерегайтесь соприкосновения одежды или частей тела с вращающимися деталями.

При наличии промывочного штуцера (поставляется по отдельному заказу)



1. Вымойте чистой водой подвесной мотор снаружи.
2. Снимите верхний кожух двигателя.
3. Вставьте промывочный штуцер в отверстие для промывки и подключите водопроводный шланг к промывочному штуцеру.
4. Включите воду и убедитесь в достаточности напора поступающей в двигатель воды.

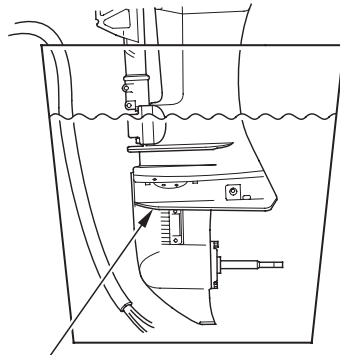
### ВНИМАНИЕ

Проверьте, чтобы вода вытекала из сливного отверстия.

5. Промывать двигатель чистой водой следует не менее 10 минут.
6. Закончив промывку двигателя, снимите промывочный штуцер и поставьте на место верхний кожух двигателя.

## ЧИСТКА И ПРОМЫВКА ПОДВЕСНОГО МОТОРА

При отсутствии промывочного  
штуцера



**АНТИКАВИТАЦИОННАЯ ПЛИТА**

Если промывочный штуцер не используется, установите подвесной мотор в подходящий по размерам бак с чистой водой.

### **⚠ ПРЕДУПРЕЖДЕНИЕ**

Для безопасного выполнения предстоящей операции следует снять гребной винт.

### **ВНИМАНИЕ**

Работа двигателя без воды в системе охлаждения может привести к серьезным повреждениям деталей двигателя из-за перегрева.

Проверьте, чтобы при работающем двигателе из контрольного отверстия системы охлаждения выходила водяная струя. Если вода не выходит из контрольного отверстия, заглушите двигатель и установите причину.

1. Вымойте чистой водой подвесной мотор снаружи.
2. Снимите гребной винт (см. стр. 125).
3. Установите подвесной мотор в бак соответствующего размера, наполненный водой. Вода должна быть выше антикавитационной плиты, как минимум, на 10 см..
4. Переведите рычаг переключения муфты реверса в нейтральное положение.
5. Включите подачу воды по водопроводному шлангу.
6. Запустите двигатель и дайте ему поработать не менее 5 минут на холостом ходу, для того чтобы промыть рубашку и каналы системы охлаждения.
7. Закончив промывку двигателя, выньте его из бака с водой и установите гребной винт.

## 12. ТЕХНИЧЕСКОЕ ОБСЛУЖИВАНИЕ

---

Периодическое обслуживание и регулировки играют важную роль в поддержании подвешного мотора в полностью исправном техническом состоянии. Техническое обслуживание и контроль технического состояния подвешного мотора должны проводиться в соответствии с установленным РЕГЛАМЕНТОМ ТЕХНИЧЕСКОГО ОБСЛУЖИВАНИЯ.

### **▲ ПРЕДУПРЕЖДЕНИЕ**

Для проведения операций технического обслуживания двигатель должен быть остановлен. Проверка работающего двигателя должна выполняться в хорошо вентилируемом месте. Запрещается запускать двигатель в закрытых и небольших по объему помещениях. Отработавшие газы содержат токсичный оксид углерода, вдыхание которого может вызвать потерю сознания и привести к смерти.

Если с двигателя снимался кожух, то перед пуском его нужно поставить на место. Кожух должен быть надёжно закреплён замком.

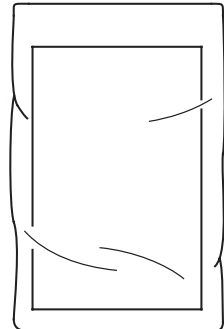
### **ВНИМАНИЕ**

- Если проверить работающий двигатель, то антикавитационная плита должна быть погружена в воду не менее, на 100 мм, в противном случае водяная помпа не обеспечит достаточной производительности и двигатель перегреется.
- При техническом обслуживании и для ремонта подвешного мотора используйте только оригинальные запасные части марки Honda или изделия, полностью эквивалентные им по качеству. Использование неоригинальных запасных частей, которые не соответствуют по уровню качества оригинальным, может стать причиной выхода подвешного мотора из строя.

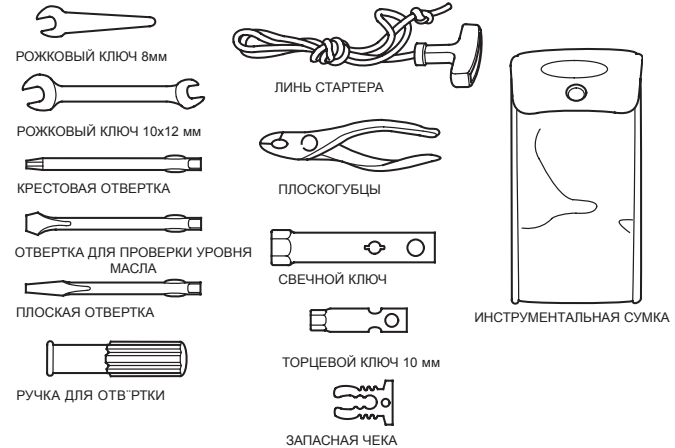
## ТЕХНИЧЕСКОЕ ОБСЛУЖИВАНИЕ

### Прилагаемый комплект инструмента и запасных частей

В комплекте с подвесным мотором поставляются следующие инструменты, принадлежности и запасные части, предназначенные для технического обслуживания, выполнения регулировочных операций и ремонта в экстренных ситуациях.



РУКОВОДСТВО ПО ЭКСПЛУАТАЦИИ



## РЕГЛАМЕНТ ТЕХНИЧЕСКОГО ОБСЛУЖИВАНИЯ

РЕГЛАМЕНТ ТЕХНИЧЕСКОГО ОБСЛУЖИВАНИЯ		РЕГЛАМЕНТ ТЕХНИЧЕСКОГО ОБСЛУЖИВАНИЯ (3)				
Операции технического обслуживания нужно проводить в указанные календарные сроки или после наработки указанного количества моточасов (что наступает первым).		Перед каждым использованием	После использования	Первый месяц или через 20 моточасов	Каждые 6 месяцев или 100 моточасов	Ежегодно или через 200 моточасов
ПОЗИЦИЯ						
* Моторное масло	Проверить уровень масла	○				
	Замена масла			○	○	
Масло в редукторе	Заменить			○	○	
Масляный фильтр двигателя	Заменить					○
Линь стартера	Проверить					
* Тяги управления карбюратором	Проверить/отрегулировать			○(2)	○(2)	
Обороты холостого хода	Проверить/отрегулировать			○(2)	○(2)	
* Зазоры в клапанах	Проверить/отрегулировать					○(2)
* Свечи зажигания	Проверить/отрегулировать				○	
	Заменить					○
Гребной винт и шплинт	Проверить	○				
Смазка наружных подвижных частей	Смазать			○ (1)	○(1)	
* Топливный бак и фильтр топливоприёмника	Промыть					○

## ТЕХНИЧЕСКОЕ ОБСЛУЖИВАНИЕ

ПЕРИОДИЧНОСТЬ ТЕХНИЧЕСКОГО ОБСЛУЖИВАНИЯ (3)		Перед каждым использованием	После использования	Первый месяц или через 20 моточасов	Каждые 6 месяцев или 100 моточасов	Ежегодно или через 200 моточасов
Операции технического обслуживания нужно проводить в указанные календарные сроки или после наработки указанного количества моточасов (что наступает первым).						
ПОЗИЦИЯ						
* Топливный фильтр	Проверить				○	
	Заменить					○
* Термостат	Проверить					○(2)
* Топливопровод	Проверить	○				
	Заменить	Каждые 2 года (замените при необходимости) (2)				
Аккумуляторная батарея и контакты	Проверьте уровень электролита, затяжку контактов	○				
Болты и гайки	Проверить затяжку			○(2)	○(2)	
* Трубка вентиляции картера	Проверить					○(2)
Анод	Проверить	○				
Каналы системы водяного охлаждения	Проверить		○(4)			
Водяная помпа	Проверить					○(2)

\* Операция технического обслуживания, имеющая отношение к токсичности выбросов с отработавшими газами, для модификации подвешенного мотора для эксплуатации на Боденском озере.

**ПРИМЕЧАНИЕ:**

- (1) При эксплуатации подвешенного мотора в соленой воде смазку необходимо выполнять чаще.
- (2) Если вы не располагаете необходимым инструментом и не обладаете навыками слесаря-механика, то данные операции должны выполняться силами официального дилера Honda, специализирующегося на продаже и обслуживании подвешенных моторов. Описание выполнения операций технического обслуживания приведено в соответствующем РУКОВОДСТВЕ ПО ТЕХНИЧЕСКОМУ ОБСЛУЖИВАНИЮ И РЕМОНТУ.
- (3) Если подвешенный мотор используется для профессиональных или коммерческих целей, то для точного определения времени технического обслуживания необходимо вести учет отработанных мото-часов.
- (4) При эксплуатации подвешенного мотора в соленой, мутной или загрязненной воде необходимо промывать систему охлаждения двигателя после каждого использования.

## ТЕХНИЧЕСКОЕ ОБСЛУЖИВАНИЕ

### Замена моторного масла

Недостаток масла в двигателе или его загрязнение ведёт к сокращению срока службы пар трения.

После работы с отработанным моторным маслом вымойте руки с мылом.

### Периодичность замены масла:

Первая замена масла производится через 20 мото-часов после начала эксплуатации или спустя один месяц после приобретения подвесного мотора, последующие замены масла - через 100 мото-часов или через 6 месяцев.

### Заправочная ёмкость системы смазки:

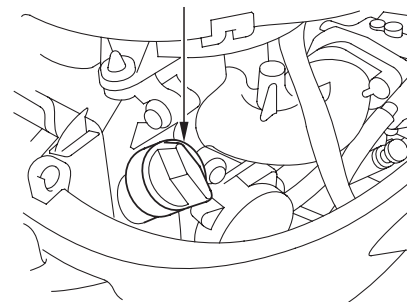
1,0 литр, без замены масляного фильтра.

1,3 литра, с заменой масляного фильтра

Индекс вязкости SAE 10W-30 или равноценное, эксплуатационные свойства по API: SG, SH или SJ.

### < Замена масла в двигателе >

#### КРЫШКА МАСЛОЗАЛИВНОЙ ГОРЛОВИНЫ

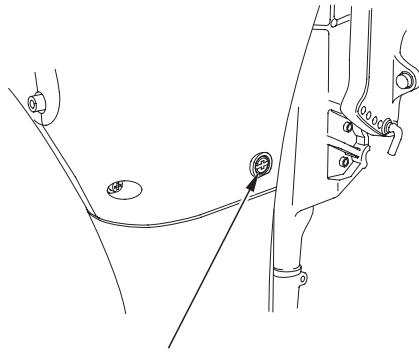


Чтобы быстро и полностью слить масло из двигателя, двигатель нужно прогреть.

1. Установите подвесной мотор в вертикальное положение и снимите верхний кожух двигателя. Отверните и снимите крышку маслоналивной горловины.



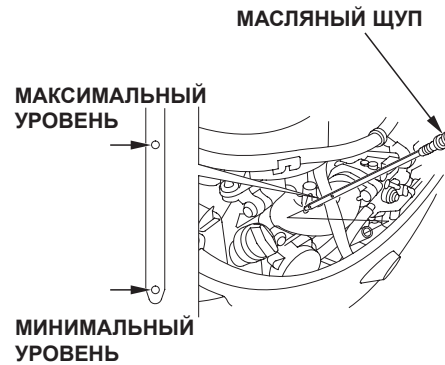
## ТЕХНИЧЕСКОЕ ОБСЛУЖИВАНИЕ



**РЕЗЬБОВАЯ ПРОБКА  
МАСЛОСЛИВНОГО ОТВЕРСТИЯ**

2. Выверните пробку сливного отверстия и слейте масло из двигателя.

Верните пробку обратно и надёжно затяните её.



3. Залейте рекомендуемое масло в двигатель до верхней отметки на щупе.

4. Установите на место крышку заливной горловины и затяните её.

**ПРИМЕЧАНИЕ:**

Утилизировать использованное масло следует без ущерба для окружающей среды. Рекомендуем слить отработанное масло в емкость с плотно закрывающейся крышкой и сдать на местный пункт приема отработанных нефтепродуктов. Не выбрасывайте отработанное масло в мусоросборные контейнеры и не выливайте на землю.

## ТЕХНИЧЕСКОЕ ОБСЛУЖИВАНИЕ

### Проверка/замена масла в муфте реверса

Периодичность проверки/замены моторного масла:

#### Проверка масла:

Через каждые 100 мото-часов или 6 месяцев.

#### Периодичность замены масла:

Первая замена масла производится через 20 моточасов или через 1 месяц, затем через каждые 6 месяцев или через 100 моточасов.

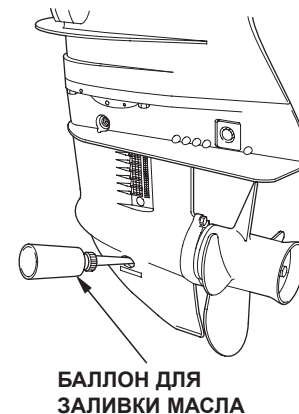
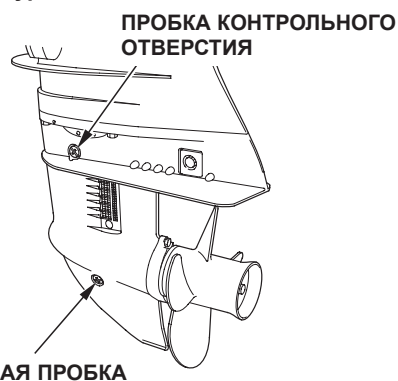
#### Заправочная ёмкость системы смазки:

0.285 литра

#### < Рекомендуемое моторное масло >

Гипоидная смазка SAE 90 или равноценная, эксплуатационные требования по API GL-4 или GL-5

#### < Проверка уровня/долив >



1. Установите подвесной мотор в вертикальное положение.
2. Отверните пробку контрольного отверстия и проверьте идёт ли оттуда масло. Если из сливного отверстия масло не идёт, то его нужно добавлять через сливное отверстие до тех пор пока оно не появится в контрольном отверстии. Если в масле была вода, то при отворачивании пробки сливного отверстия вода вытечет в первую очередь. Если вода останется, то масло приобретёт молочный оттенок. Проконсультируйтесь со специалистами официального дилера Honda, который занимается продажей и обслуживанием подвесных моторов.

#### ПРИМЕЧАНИЕ:

- Рекомендуется использовать специальный баллон (дополнительное оборудование, в основной комплект не входит) для заливки трансмиссионного масла.
  - Торцевая часть пробки сливного отверстия намагничена. Удалите железную стружку с торцевой части пробки.
3. Вверните и надёжно затяните пробки контрольного и сливного отверстий.

## ТЕХНИЧЕСКОЕ ОБСЛУЖИВАНИЕ

---

### **<Замена масла в муфте реверса>**

Процедура замены та же, что и при доливке масла. Чтобы слить масло, выверните пробки контрольного и сливного отверстий. Закачивайте масло в сливное отверстие до тех пор пока оно начнёт выходить из контрольного отверстия. Вверните и затяните пробку контрольного отверстия и затем - пробку сливного отверстия.

## ТЕХНИЧЕСКОЕ ОБСЛУЖИВАНИЕ

### Уход за свечами зажигания

Для обеспечения нормальной работы двигателя свечи зажигания должны быть свободны от отложений, и между электродами свечи должен быть установлен правильный зазор.

#### **▲ ВНИМАНИЕ**

При работе двигателя свечи зажигания нагреваются до очень высокой температуры и продолжают оставаться горячими еще некоторое время после выключения двигателя.

### Периодичность проверки и регулировки:

Через каждые 100 мото-часов или 6 месяцев.

### Периодичность замены:

Через каждые 200 мото-часов или через год.

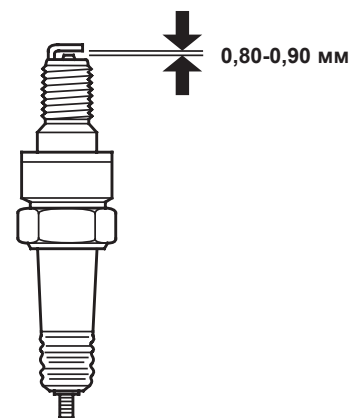
Рекомендуемые свечи зажигания:  
CR5EH-9 (производство NGK)  
U16FER9 (производство DENSO)

#### **ВНИМАНИЕ**

Используйте только рекомендованные свечи зажигания или равноценные. Если использовать свечи зажигания с неподходящей тепловой характеристикой, то это может привести к выходу двигателя из строя.

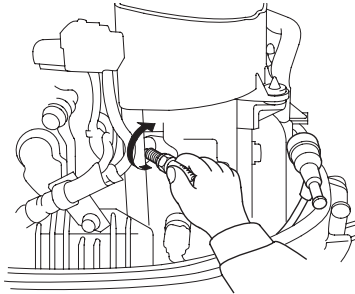


1. Снимите верхний кожух двигателя.
2. Снимите наконечники со свечей зажигания.
3. С помощью отвертки и ключа, имеющихся в комплекте инструмента, выверните свечи зажигания.
4. Осмотрите свечи зажигания. Свечи зажигания не подлежат дальнейшему использованию и должны быть заменены при наличии очевидных признаков износа, трещин или сколов на изоляторе. Если предполагается дальнейшее использование свечи зажигания, то очистите ее с помощью проволочной щетки.



5. Измерьте с помощью плоского щупа зазор между электродами свечей зажигания. Величина зазора должна составлять 0,80 - 0,70 мм. При необходимости отрегулируйте величину зазора, осторожно подгибая боковой электрод.

## ТЕХНИЧЕСКОЕ ОБСЛУЖИВАНИЕ



6. Вверните свечи зажигания вручную, для того чтобы избежать закусывания и повреждения резьбы в отверстии.

7. После посадки свечи на уплотнительную шайбу затяните свечу с помощью торцевого ключа, предназначенного для свечей зажигания. Затяжка свечи должна обеспечить необходимое сжатие уплотнительной шайбы.

### ПРИМЕЧАНИЕ:

При установке новой свечи зажигания, для того чтобы обеспечить требуемую затяжку, необходимо повернуть свечу на пол-оборота после посадки буртика свечи на уплотнительную шайбу. При установке работавшей свечи зажигания, для того чтобы обеспечить требуемую затяжку, необходимо повернуть свечу на 1/8 - 1/4 оборота после посадки буртика свечи на уплотнительную шайбу.

### ВНИМАНИЕ

Свечи зажигания должны быть затянуты требуемым моментом. Слабо затянутая свеча зажигания может перегреться и стать причиной повреждения двигателя.

### Уход за аккумуляторной батареей

#### ВНИМАНИЕ

Правила обращения с различными аккумуляторными батареями могут отличаться, поэтому приведенные ниже инструкции могут не соответствовать батарее, установленной на вашей лодке. Ознакомьтесь с инструкцией по эксплуатации, которая приложена к аккумуляторной батарее её изготовителем.

Проверьте, чтобы клеммы проводов на полюсных наконечниках батареи были надежно затянуты. Если полюсные наконечники аккумуляторной батареи загрязнились или окислились, то снимите батарею и очистите их.

#### Периодичность проверки аккумуляторной батареи:

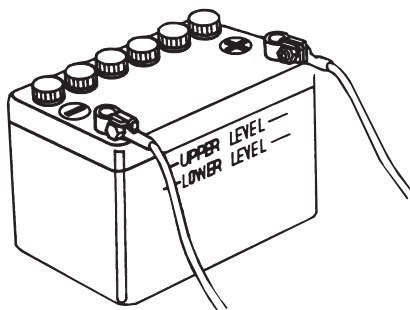
Перед каждым использованием.

#### ▲ ПРЕДУПРЕЖДЕНИЕ

Аккумуляторные батареи выделяют взрывоопасные газы: Взрыв аккумуляторной батареи может привести к серьезным травмам или потере зрения. Необходимо обеспечивать эффективную вентиляцию помещения, в котором производится зарядка аккумуляторных батарей.

- **ОПАСНОСТЬ ХИМИЧЕСКОГО ОЖОГА:** В аккумуляторной батарее содержится электролит, который является раствором серной кислоты. Попадание серной кислоты в глаза или на кожный покров (даже через одежду) может привести к тяжелым химическим ожогам. При работе с электролитом надевайте защитную маску и одежду.
- Не подносите близко открытое пламя и искрящие предметы, не курите поблизости. **ЭКСТРЕННЫЕ ДЕЙСТВИЯ ПРИ ОЖОГЕ ЭЛЕКТРОЛИТОМ:** Если электролит попал в глаза, тщательно промойте их теплой водой в течение не менее 15 минут и немедленно обратитесь за медицинской помощью.
- **ЯД:** Электролит является ядовитым веществом.
  - **НЕЙТРАЛИЗАЦИЯ ЭЛЕКТРОЛИТА**  
При попадании на наружный кожный покров: Тщательно промойте пораженное место водой.
  - При попадании в пищевод и желудочно-кишечный тракт: Выпейте большое количество воды или молока. Затем выпить молочка магнезии или растительного масла и немедленно обратиться за медицинской помощью.
- **ХРАНИТЕ ЭЛЕКТРОЛИТ В МЕСТАХ, НЕДОСТУПНЫХ ДЛЯ ДЕТЕЙ.**

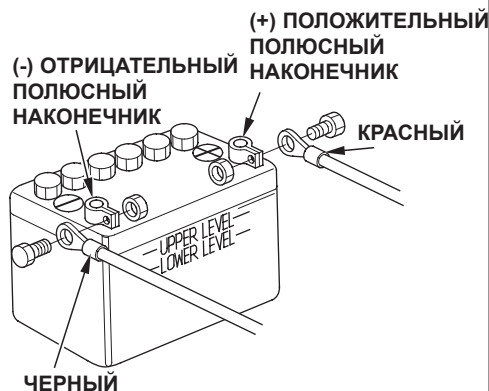
## ТЕХНИЧЕСКОЕ ОБСЛУЖИВАНИЕ



### Проверка подключения аккумуляторной батареи:

Проверьте, чтобы клеммы проводов на выводах батареи были надежно затянуты. Подтяните клеммы проводов при ослаблении крепления.

### < Очистка аккумуляторной батареи >



1. Снимите клемму черного провода с отрицательного полюсного наконечника (-), затем снимите клемму красного провода с положительного полюсного наконечника (+).
2. Снимите аккумуляторную батарею, очистите полюсные наконечники и клеммы проводов с помощью проволочной щетки или шлифовальной бумаги. Промойте аккумуляторную батарею снаружи теплым раствором питьевой соды, следя за тем, чтобы вода или содовый раствор не попал в банки батареи. Тщательно протрите аккумуляторную батарею на сухо.

3. Присоедините клемму красного провода к положительному полюсному наконечнику батареи (+), затем присоедините клемму черного провода к отрицательному наконечнику батареи (-). Надежно затяните болты и гайки. Нанесите на клеммы и выводы аккумуляторной батареи защитную консистентную смазку.

### ▲ ВНИМАНИЕ

Отключая аккумуляторную батарею, помните, что сначала необходимо снять клемму с отрицательного полюсного наконечника батареи (-). Подключая аккумуляторную батарею, сначала необходимо надеть клемму на положительный полюсный наконечник (+), а затем - на отрицательный (-). Запрещается отключать или подключать аккумуляторную батарею в обратной последовательности. Это может привести к короткому замыканию при касании инструментом полюсных наконечников батареи.

## ТЕХНИЧЕСКОЕ ОБСЛУЖИВАНИЕ

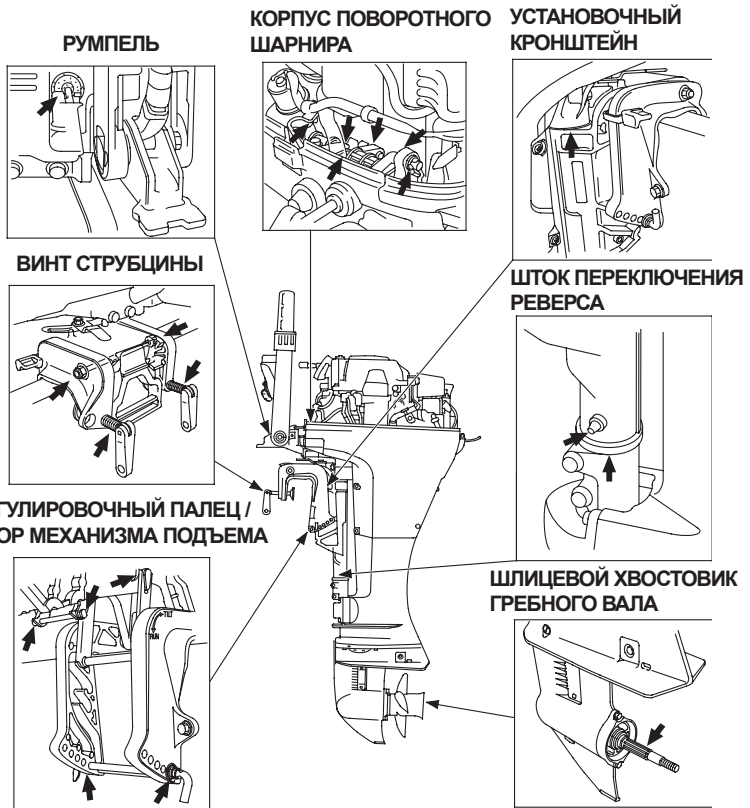
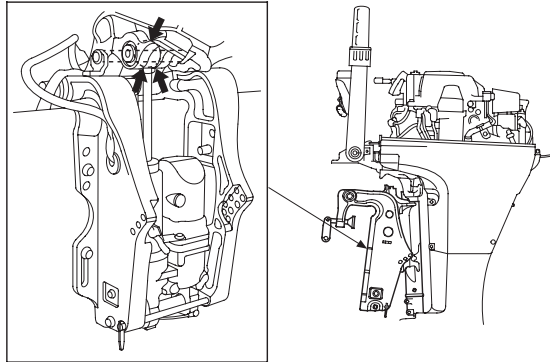
### Смазка наружных подвижных частей

Протрите подвесной мотор снаружи ветошью, смоченной в чистом масле. Смажьте морской противокоррозионной смазкой показанные на рисунках части подвесного мотора: Первая смазка выполняется через 20 мото-часов или спустя месяц после приобретения подвесного мотора, в дальнейшем - через 100 мото-часов или 6 месяцев.

### ПРИМЕЧАНИЕ:

Смажьте антикоррозионным маслом те шарниры, куда не может проникнуть консистентная смазка.

ОСЬ МЕХАНИЗМА ПОДЪЕМА



## ТЕХНИЧЕСКОЕ ОБСЛУЖИВАНИЕ

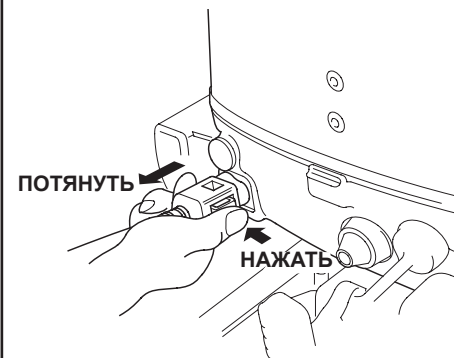
### Проверка и замена топливного фильтра

Топливный фильтр расположен между присоединительным штуцером и топливоподкачивающим насосом двигателя. Вода или отстой, накопившиеся в топливном фильтре, могут привести к снижению развиваемой двигателем мощности или затрудненному пуску двигателя. Регулярно проверяйте и периодически заменяйте сетчатый фильтр топливopриёмника. Периодичность проверки состояния фильтра: Каждые 100 мото-часов или 6 месяцев. Периодичность замены: Каждые 200 мото-часов или ежегодно.

### ⚠ ПРЕДУПРЕЖДЕНИЕ

- Бензин является легковоспламеняющимся веществом и при определенных условиях взрывоопасен. При сливе топлива не курите и не разводите открытое пламя возле подвешного мотора.
- Всегда работайте только в хорошо проветриваемых помещениях.
- Проверьте, чтобы бензин, слитый из подвешного мотора, хранился в закрытой безопасной емкости.
- Будьте осторожны, чтобы не пролить бензин при замене топливного фильтра. Пролитое топливо или его пары могут воспламениться. В случае пролива вытрите насухо брызги и подтеки топлива, прежде чем пускать двигатель.

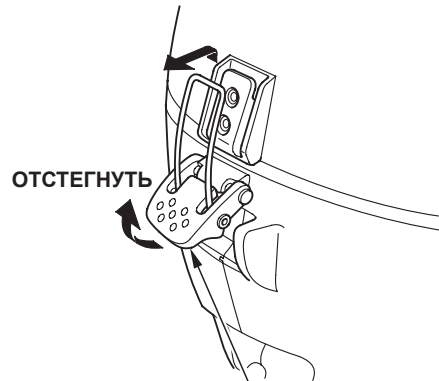
### < Проверка состояния топливного фильтра >



1. Отсоедините топливопровод от штуцера на подвешном моторе.

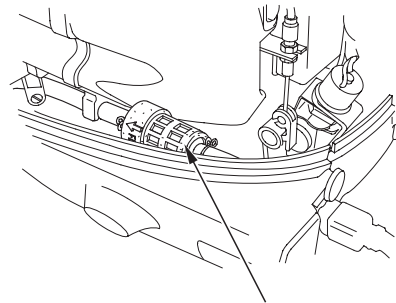


## ТЕХНИЧЕСКОЕ ОБСЛУЖИВАНИЕ



ЗАМОК ВЕРХНЕГО КОЖУХА ДВИГАТЕЛЯ

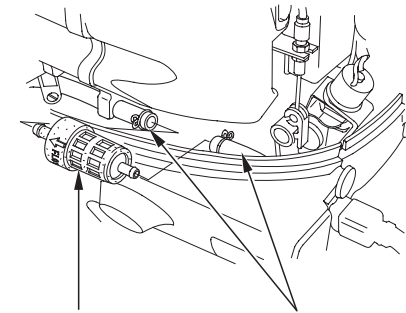
2. Отстегните замок и снимите кожух двигателя.



ТОПЛИВНЫЙ ФИЛЬТР

3. Проверьте топливный фильтр на предмет наличия и загрязнения фильтрующего элемента.

### < Замена >



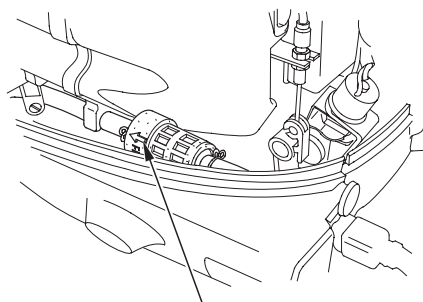
ТОПЛИВНЫЙ ФИЛЬТР      ТОПЛИВНАЯ ТРУБКА

1. Выньте топливный фильтр, отсоедините правый и левый топливопроводы и установите новый топливный фильтр.

#### ПРИМЕЧАНИЕ:

Перед тем как снимать топливный фильтр, пережмите оба топливных шланга, для того избежать пролива бензина.

## ТЕХНИЧЕСКОЕ ОБСЛУЖИВАНИЕ



**СТРЕЛКА**  
(Направление потока топлива)

- Установите новый топливный фильтр, так чтобы нанесенная на нем стрелка была направлена к топливоподкачивающему насосу.

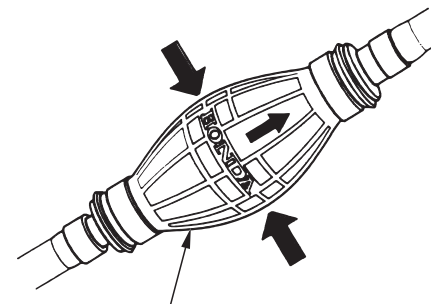
**ПРИМЕЧАНИЕ:**

При неправильной ориентации топливного фильтра подача бензина будет затруднена.

- Присоедините к топливному фильтру топливопроводы и плотно закрепите их хомутами.



- Откройте вентиляционный клапан и сделайте несколько качков ручным топливоподкачивающим насосом, чтобы подать бензин в топливопровод. Проверьте наличие течи бензина.



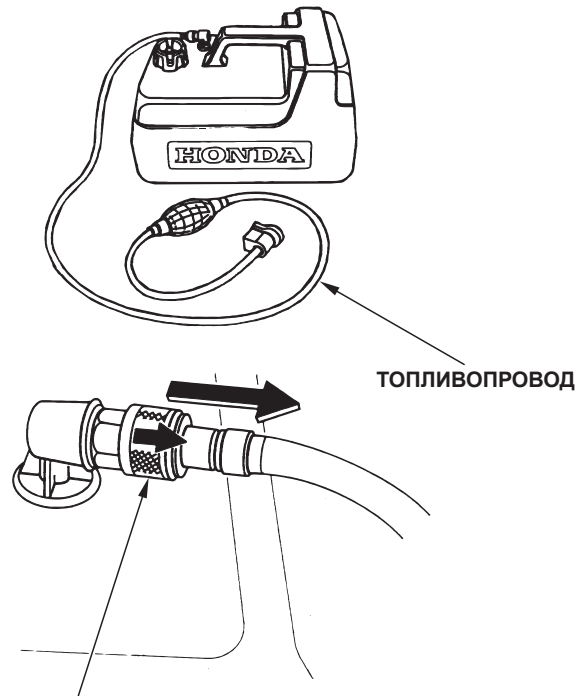
**РУЧНОЙ ТОПЛИВОПОДКАЧИВАЮЩИЙ НАСОС (ГРУША)**

**ПРИМЕЧАНИЕ:**

Если снижение развиваемой двигателем мощности или затрудненный пуск были вызваны наличием в топливном фильтре большого количества воды и отложений грязи, то необходимо проверить состояние топливного бака. При необходимости промойте топливный бак.

## ТЕХНИЧЕСКОЕ ОБСЛУЖИВАНИЕ

### Промывка топливного бака и фильтра топливopриёмника



ШТУЦЕР ДЛЯ ПРИСОЕДИНЕНИЯ ТОПЛИВОПРОВОДА

Топливный бак и фильтр топливopриёмника следует промывать ежегодно или каждые 200 моточасов.

#### <Промывка топливного бака>

1. Отсоедините топливopровод от топливного бака.
2. Слейте содержимое из бака и заправьте его небольшим количеством бензина. Тщательно промойте бак встряхиванием.

## ТЕХНИЧЕСКОЕ ОБСЛУЖИВАНИЕ

< Промывка фильтра  
топливоприёмника >



1. Поверните топливоприёмник против часовой стрелки и выньте его из топливного бака.
2. Промойте фильтр в бензине или продуйте его сжатым воздухом.
3. После промывки фильтра установите на место и надежно закрепите топливоприёмник.

### СИСТЕМА ПОНИЖЕНИЯ ТОКСИЧНОСТИ ОГ (Только по нормам для эксплуатации на Боденском озере)

При сгорании топлива образуются оксид углерода и углеводороды. Контроль за уровнем выбросов углеводородов очень важен, поскольку при определенных условиях они вступают в фотохимические реакции и под действием солнечного света могут образовывать смог. Оксид углерода не вступает в аналогичные реакции, но является токсичным веществом. Для уменьшения вредных выбросов оксида углерода и углеводородов компания Honda Motor Co., Ltd. использует настройку карбюраторов на обедненную топливовоздушную смесь, а также другие системы.

Признаки неисправностей, которые могут привести к увеличению вредных выбросов

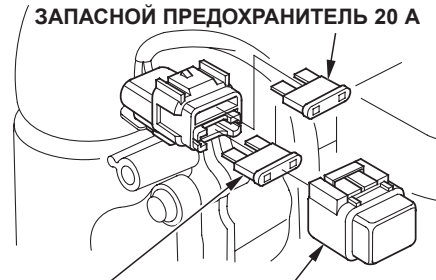
Если вы обнаружили любой из перечисленных ниже признаков неисправностей, обратитесь к официальному дилеру Honda для проверки и ремонта подвесного мотора:

1. Неравномерная работа двигателя на холостом ходу.

2. Затрудненный пуск или двигатель глохнет после пуска.
3. Пропуски зажигания или обратные вспышки при ускорении.
4. Снижение развиваемой двигателем мощности и ухудшение топливной экономичности.

## ТЕХНИЧЕСКОЕ ОБСЛУЖИВАНИЕ

### Замена предохранителя (электростартер и подзарядка 6А)



ПРЕДОХРАНИТЕЛЬ 20 А КРЫШКА КОРОБКИ ПРЕДОХРАНИТЕЛЯ

Если перегорает предохранитель, то зарядка батареи от генератора прекращается. Перед заменой перегоревшего предохранителя проверьте величину тока, потребляемого дополнительным электрическим оборудованием, и исправность этого оборудования.

#### < Замена предохранителей >

1. Заглушите двигатель.
2. Снимите кожух двигателя.
3. Снимите крышку с коробки предохранителей и выньте перегоревший предохранитель из гнезда.
4. Вставьте новый предохранитель в гнездо.



<Используемый предохранитель> 20А

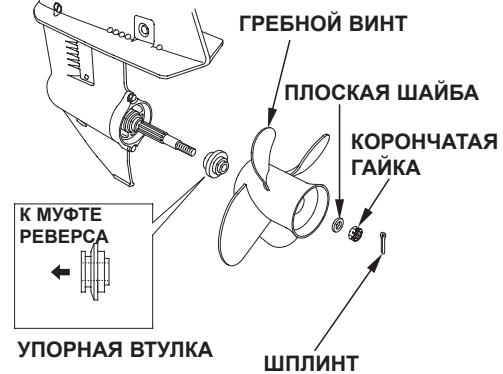
#### ⚠ ПРЕДУПРЕЖДЕНИЕ

Запрещается использовать предохранители, отличающиеся по номинальному току от штатных предохранителей. В результате использования неподходящих предохранителей возможен пожар или серьезные повреждения системы электрооборудования.

#### ВНИМАНИЕ

Если перегорел предохранитель, определите причину неисправности и затем установите на место перегоревшего запасной предохранитель, рассчитанный на ту же величину тока. Если причина неисправности не устранена, новый предохранитель может опять перегореть.

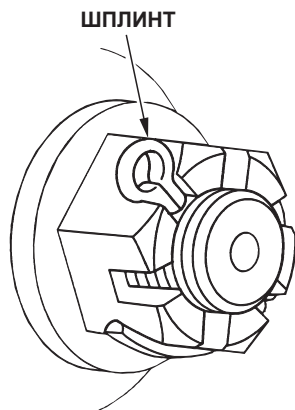
### Замена гребного винта



Если гребной винт получил повреждения от удара о каменное дно или другое препятствие, замените гребной винт, следуя приведенным ниже инструкциям.

1. Выньте шплинт, затем отверните корончатую гайку М10, плоскую шайбу М10, гребной винт и упорную шайбу.

## ТЕХНИЧЕСКОЕ ОБСЛУЖИВАНИЕ



2. Установка гребного винта производится в порядке обратном его снятию. Помните о том, что корончатая гайка должна фиксироваться только новым шплинтом.

### ПРИМЕЧАНИЕ:

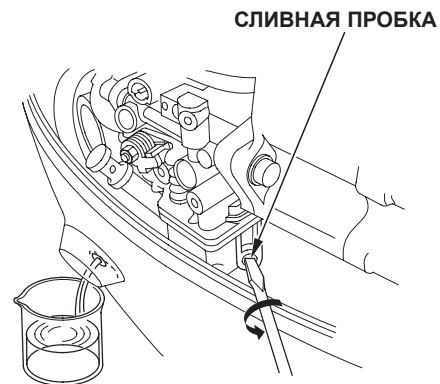
- Установите упорную втулку, так чтобы ее торец с проточкой был обращен к картеру редуктора.
- Используйте оригинальный разводной шплинт Honda, загните концы шплинта, как показано на рисунке.

### При заливании двигателя водой

Для того чтобы максимально снизить опасность коррозии деталей, необходимо обслужить подвесной мотор сразу же после того, как он будет поднят из-под воды.

Если поблизости имеется официальный дилер Honda, занимающийся продажей и обслуживанием подвесных моторов, немедленно доставьте подвесной мотор в мастерскую дилера. Если нет возможности обратиться к официальному дилеру, то нужно выполнить следующее:

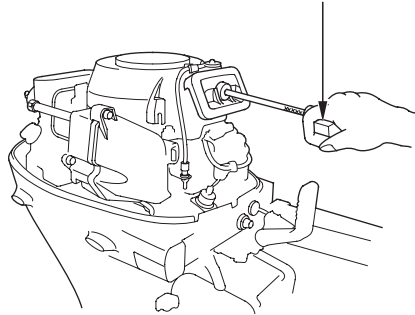
1. Снимите кожух и промойте двигатель чистой водой, для того чтобы смыть соленую воду и удалить песок, грязь и т.д.
2. Отверните сливную пробку карбюратора и слейте содержимое из карбюратора в подходящую емкость. Затем вверните и затяните сливную пробку (см. стр. 128).



3. Выверните свечи зажигания. Снимите чеку с аварийного выключателя двигателя и несколько раз потяните шнур стартера, чтобы полностью удалить воду из цилиндров.

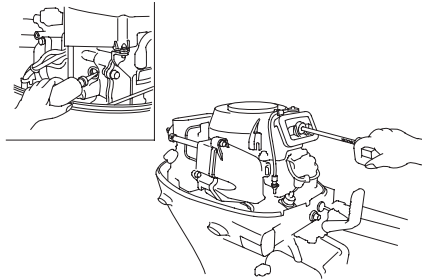
## ТЕХНИЧЕСКОЕ ОБСЛУЖИВАНИЕ

РУЧКА СТАРТЕРА



### ВНИМАНИЕ

- При прокручивании двигателя с вывернутыми свечами зажигания нужно снять чеку с аварийного выключателя двигателя, чтобы не допустить перегрузки электрической цепи системы зажигания.
- Если подвесной мотор работал в погруженном под воду положении, то возможны механические повреждения деталей двигателя, например, изгиб шатунов. Если двигатель прокручивается с заеданиями, то его дальнейшая эксплуатация недопустима до устранения неисправности.



4. Замените моторное масло (см. стр. 112). Если в картере двигателя была вода либо в масле, слитом из двигателя имеются признаки попадания воды, то после получасовой работы двигателя масло следует заменить ещё раз.
5. Влейте чайную ложку моторного масла в двигатель через свечное отверстие, затем проверните несколько раз маховик с помощью пускового шнура, для того чтобы смазать стенки цилиндра. Вверните свечи зажигания.

6. Попробуйте пустить двигатель.

### ⚠ ПРЕДУПРЕЖДЕНИЕ

Открытые вращающиеся детали могут причинить травмы. Будьте предельно внимательны, устанавливая кожух на место. Запрещается эксплуатировать подвесной мотор со снятым кожухом двигателя.

- Если двигатель не запускается, выверните свечи зажигания, очистите и просушите электроды свечей, затем снова вверните свечи зажигания и попробуйте пустить двигатель еще раз
  - Если двигатель успешно запустился и отсутствуют явные признаки механических повреждений, дайте двигателю поработать не менее получаса (убедитесь, что антикавитационная плита погружена под воду на глубину не менее 100 мм).
7. Как можно быстрее доставьте подвесной мотор в мастерскую официального дилера Honda для проверки и обслуживания.

## 13. ХРАНЕНИЕ

Для обеспечения длительного срока службы подвесного мотора рекомендуем вам обратиться в мастерскую официального дилера Honda для подготовки подвесного мотора к межсезонному хранению. Однако, описываемые ниже операции могут быть также выполнены владельцем самостоятельно, поскольку требуют минимального набора инструмента.

### Слив топлива

#### **⚠ ПРЕДУПРЕЖДЕНИЕ**

- Будьте осторожны, чтобы не пролить бензин. Пролитое топливо или его пары могут воспламениться. В случае пролива вытрите насухо брызги и подтеки топлива, прежде чем оставлять двигатель на хранение или транспортировать двигатель.
- Запрещается курить или приближать открытое пламя или искрящие предметы к месту слива или хранения топлива.



1. Снимите гребной винт (см.стр. 120 ).
2. Ослабьте винт сливного отверстия в карбюраторе и слейте бензин в подготовленную ёмкость. Закончив слив топлива, затяните винт сливного отверстия.

#### **ПРИМЕЧАНИЕ:**

Перед установкой подвесного мотора на длительное хранение рекомендуется полностью выработать топливо из карбюратора. Для этого на работающем двигателе (при частоте вращения коленчатого вала от 2000 об/мин до 3000 об/мин) отсоедините топливопровод от штуцера и подождите, пока двигатель заглохнет.



## ХРАНЕНИЕ

### Хранение аккумуляторной батареи

#### ВНИМАНИЕ

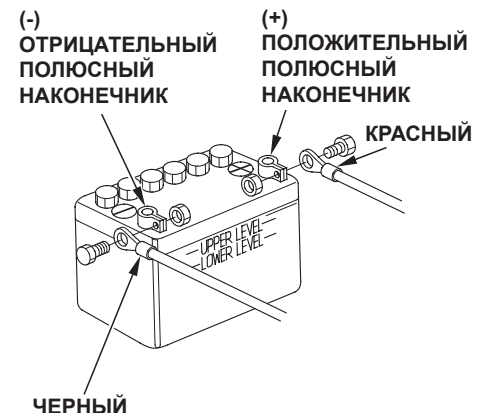
Правила обращения с различными аккумуляторными батареями могут различаться. Ознакомьтесь с инструкцией по эксплуатации, которая приложена к аккумуляторной батарее её изготовителем.

#### ▲ ПРЕДУПРЕЖДЕНИЕ

Аккумуляторные батареи выделяют взрывоопасные газы: Взрыв аккумуляторной батареи может привести к серьезным травмам или потере зрения. Необходимо обеспечивать эффективную вентиляцию помещения, в котором производится зарядка аккумуляторных батарей.

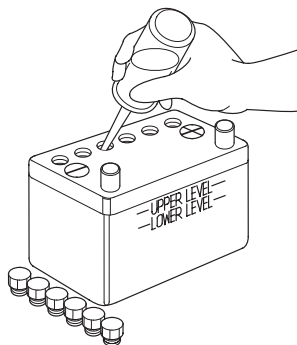
- **ОПАСНОСТЬ ХИМИЧЕСКОГО ОЖОГА:** В аккумуляторной батарее содержится электролит, который является раствором серной кислоты. Попадание серной кислоты в глаза или на кожный покров (даже через одежду) может привести к тяжелым химическим ожогам. При работе с электролитом надевайте защитную маску и одежду.

- Не подносите близко открытое пламя и искрящие предметы, не курите поблизости.  
**ЭКСТРЕННЫЕ ДЕЙСТВИЯ ПРИ ОЖОГЕ ЭЛЕКТРОЛИТОМ:** Если электролит попал в глаза, тщательно промойте их теплой водой в течение не менее 15 минут и немедленно обратитесь за медицинской помощью.
- **ЯД:** Электролит является ядовитым веществом.  
**ЭКСТРЕННЫЕ ДЕЙСТВИЯ ПРИ ОТРАВЛЕНИИ ЭЛЕКТРОЛИТОМ**  
При попадании на наружный кожный покров: Тщательно промойте пораженное место водой.  
При попадании в пищевод и желудочно-кишечный тракт: Выпейте большое количество воды или молока. Затем выпить молочка магнезии или растительного масла и немедленно обратиться за медицинской помощью.
- **ХРАНИТЕ ЭЛЕКТРОЛИТ В МЕСТАХ, НЕДОСТУПНЫХ ДЛЯ ДЕТЕЙ.**



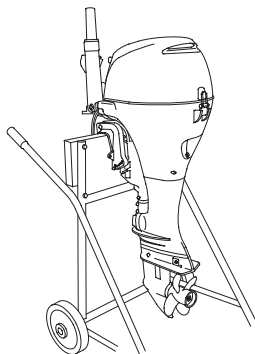
1. Снимите клемму черного провода с отрицательного полюсного наконечника (-), затем снимите клемму красного провода с положительного полюсного наконечника (+).
2. Снимите аккумуляторную батарею, очистите полюсные наконечники и клеммы проводов с помощью проволочной щетки или шлифовальной бумаги. Промойте аккумуляторную батарею снаружи теплым раствором питьевой соды, следя за тем, чтобы вода или содовый раствор не попал в банки батареи. Тщательно протрите аккумуляторную батарею на сухо.

## ХРАНЕНИЕ



3. Долейте в аккумуляторную батарею дистиллированной воды и доведите уровень электролита до верхней метки. Запрещается превышать максимальный уровень электролита, соответствующий верхней метке.
4. Храните аккумуляторную батарею в горизонтальном положении в сухом, прохладном и хорошо проветриваемом помещении. Аккумуляторная батарея не должна подвергаться воздействию прямых солнечных лучей.
5. Раз в месяц проверяйте плотность электролита и подзаряжайте аккумуляторную батарею, чтобы продлить срок её службы.

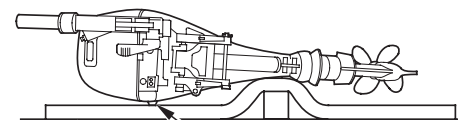
### Положение подвесного мотора при транспортировке/хранении



Перевозите и храните подвесной мотор в вертикальном или горизонтальном положении, как показано на рисунках. Храните подвесной мотор в хорошо проветриваемом сухом помещении, и предохраняя от воздействия прямых солнечных лучей.

### Перевозка или хранение подвесного мотора в вертикальном положении:

Закрепите подвесной мотор транцевым кронштейном на вертикальной стойке.



ПРОКЛАДКА ЗАЩИТНАЯ ПОДКЛАДКА

### Перевозка или хранение подвесного мотора в горизонтальном положении:

Уложите подвесной мотор на защитную подкладку.

Нужно укладывать подвесной мотор на прокладку, защищающую его от ударов и повреждений.

### ⚠ ВНИМАНИЕ

При транспортировке или хранении подвесного мотора в любом другом положении возможны повреждения и течь масла.

## 14. ПОИСК И УСТРАНЕНИЕ НЕИСПРАВНОСТЕЙ

### <Двигатель не запускается>

1. Отсутствует топливо в баке → Залейте в бак топливо.
2. Топливный шланг прижат или перекручен. → Проверьте состояние топливного бака.
3. Шланг плохо надет на штуцер. → Поправьте шланг.
4. Грязное или некондиционное топливо. → Залейте новое топливо.
5. Разряжена аккумуляторная батарея. → Зарядите батарею.  
(Только для моделей с электростартером)
6. Ослабло крепление клеммы на полюсном наконечнике (Только для моделей с электростартером) → Подтяните клемму.
7. Ослаб или отсоединился наконечник свечи зажигания. → Наденьте и закрепите наконечник свечи зажигания.
8. Перегорел предохранитель. → Подтяните клемму.  
(Только для моделей с электростартером)
9. Неправильная последовательность запуска двигателя. → Изучите и примените правильную последовательность.

### <Обороты двигателя неустойчивы или двигатель глохнет>

1. Низкий уровень топлива → Долейте топливо.
2. Топливный шланг прижат или перекручен. → Проверьте состояние топливного шланга.
3. Забит топливный фильтр. → Замените топливный фильтр.
4. Загрязнена свеча зажигания. → Выньте свечу зажигания, просушите и очистите ее.
5. Несоответствие калильного числа свечи зажигания. → Замените свечу зажигания на правильно подобранную.

6. Неправильный межэлектродный зазор. → Отрегулируйте зазор между электродами свечи зажигания.

### <Частота вращения коленчатого вала не увеличивается>

1. Топливный шланг прижат или перекручен. → Проверьте состояние топливного шланга.
2. Забит топливный фильтр. → Замените топливный фильтр.
3. Низкий уровень масла. → Проверьте уровень масла и долейте до требуемого уровня.
4. Характеристика гребного винта не соответствует скоростной характеристике двигателя. → Обратитесь к лицензированному дилеру Honda.
5. Неправильно рассажены пассажиры. → Равномерно рассадите пассажиров.
6. Неправильно установлен подвесной мотор. → Установите подвесной мотор в нужном положении.

## ВОЗМОЖНЫЕ НЕИСПРАВНОСТИ И СПОСОБЫ ИХ УСТРАНЕНИЯ

---

### <Двигатель перегревается>

1. Забито водозаборное отверстие или контрольное отверстие системы охлаждения или оба отверстия. → Очистите отверстие (отверстия).
2. Перегрузка двигателя из-за неправильной рассадки пассажиров или большого груза на борту. → Равномерно рассадите пассажиров.  
Не нагружайте лодку сверх допустимого.

### <Недопустимо высокие обороты вала двигателя>

1. Кавитация. → Установите подвесной мотор в нужном положении.
2. Повреждён гребной винт. → Замените гребной винт.
3. Характеристика гребного винта не соответствует скоростной характеристике двигателя. → Обратитесь к лицензированным дилерам Honda.
4. Неправильный угол наклона. → Установите требуемый угол наклона.

## 15. ТЕХНИЧЕСКИЕ ХАРАКТЕРИСТИКИ

МОДЕЛЬ	BF8D/BF8B					
Код обозначения	BAAJ					
Модификация	H	G	HS	HG	R	
Габаритная длина	610 мм			600 мм		
Габаритная ширина	345 мм					
Габаритная высота	S	1 105 мм				
	L	1 235 мм				
Высота дейдвуда	S	433 мм				
	L	563 мм				
Масса	S	42,0 кг	51,0 кг	46,5 кг	54,0 кг	47,0 кг
	L	44,5 кг	52,0 кг	49,0 кг	55,0 кг	49,5 кг
Номинальная мощность	5,9 кВт (8,0 л.с.)					
Диапазон частоты вращения при полной подаче топлива	4 500 — 5 500 мин <sup>-1</sup> (об/мин)					
Тип двигателя	4-тактный, рядный 2-цилиндровый с распределительным валом в головке цилиндров, с водяным охлаждением					
Рабочий объем	222 см <sup>3</sup>					
Зазор между электродами свечи зажигания	0,80 - 0,90 мм					
Система пуска	Ручной стартер		Ручной стартер. Электрический стартер			
Система зажигания	C.D.I.					
Система смазки	Смазка под давлением, создаваемым трохлоидным масляным насосом					
Рекомендуемые масла	Двигатель: Эксплуатационный индекс API (SG, SH, SJ), индекс вязкости SAE 10W-30 Муфты реверса: Эксплуатационный индекс API (GL-4/5), индекс вязкости SAE 90, гипоидное трансмиссионное масло					

Номинальная мощность подвесных моторов Honda определена в соответствии с NMMA и стандартом 28/23 ICOMIA.

## ТЕХНИЧЕСКИЕ ХАРАКТЕРИСТИКИ

Заправочные емкости	Двигатель: 1,3 литра Картер муфты реверса: 0,285 литра		
Номинальное напряжение, максимальный ток генератора	12 В, 6 А	12 В, 12 А	12 В, 12 А
Система охлаждения	Жидкостная (заборной водой), с термостатом		
Система выпуска отработавших газов	Под воду		
Свечи зажигания	CR5EH-9 (производство NGK), U16FER9 (производство DENSO)		
Топливоподкачивающий насос двигателя	Диафрагменного типа		
Топливо	Автомобильный неэтилированный бензин (октановое число, не менее: 91 по исследовательскому методу, 86 по моторному методу)		
Заправочная емкость топливного бака	12 л		
Положения рычага переключения хода	Передний ход - Нейтраль - Задний ход (торцевая зубчатая муфта)		
Угол поворота подвесного мотора	45° влево и вправо		
Угол наклона подвесного мотора	(С ручным регулированием): 5 положений (4°, 8°, 12°, 16°, 20°)		
	(Модификация G): 4 положения (8°, 12°, 16°, 20°)		
Угол подъема подвесного мотора	(С ручным подъемом, модификации SH и LH): Подъем в три положения (30°, 45° и 71°) (С ручным подъемом, модификация R): Подъем в три положения (30°, 45° и 72°) (Модификация G): 68°		
Система дистанционного рулевого управления	_____		Установлена на подвесном моторе

Номинальная мощность подвесных моторов Honda определена в соответствии с NMMA и стандартом 28/23 ICOMIA.

## ТЕХНИЧЕСКИЕ ХАРАКТЕРИСТИКИ

МОДЕЛЬ	BF10D/BF10B						
Код обозначения	BABJ						
Модификация	H	G	HS	HG	R	RT	
Габаритная длина	610 мм			600 мм			
Габаритная ширина	345 мм						
Габаритная высота	S	1 105 мм					
	L	1 235 мм					
	X	1 375 мм					
Высота дейдвуда	S	433 мм					
	L	563 мм					
	X	703 мм					
Масса	S	42,0 кг	51,0 кг	46,5 кг	54,0 кг	47,0 кг	—
	L	44,5 кг	52,0 кг	49,0 кг	55,0 кг	49,5 кг	56,0 кг
	X	48,5 кг	—	—	—	53,0 кг	—
Номинальная мощность	7,4 кВт (10 л.с.)						
Диапазон частоты вращения при полной подаче топлива	5 000 — 6 000 мин <sup>-1</sup> (об/мин)						
Тип двигателя	4-тактный, рядный 2-цилиндровый с распределительным валом в головке цилиндров, с водяным охлаждением						
Рабочий объем	222 см <sup>3</sup>						
Зазор между электродами свечи зажигания	0,80 - 0,90 мм						
Система пуска	Ручной стартер			Ручной стартер. Электрический стартер			
Система зажигания	C.D.I.						
Система смазки	Смазка под давлением, создаваемым трохлоидным масляным насосом						
Рекомендуемые масла	Двигатель: Эксплуатационный индекс API (SG, SH, SJ), индекс вязкости SAE 10W-30 Муфта реверса: Эксплуатационный индекс API (GL-4/5), индекс вязкости SAE 90, гипоидное трансмиссионное масло						

Номинальная мощность подвесных моторов Honda определена в соответствии с NMMA и стандартом 28/23 ICOMIA.

## ТЕХНИЧЕСКИЕ ХАРАКТЕРИСТИКИ

Заправочные емкости	Двигатель: 1,3 литра Картер муфты реверса: 0,285 литра		
Номинальное напряжение, максимальный ток генератора	12 В, 6 А	12 В, 12 А	12 В, 12 А
Система охлаждения	Жидкостная (заборной водой), с термостатом		
Система выпуска отработавших газов	Под воду		
Свечи зажигания	CR5EH-9 (производство NGK), U16FER9 (производство DENSO)		
Топливоподкачивающий насос двигателя	Диафрагменного типа		
Топливо	Автомобильный неэтилированный бензин (октановое число, не менее: 91 по исследовательскому методу, 86 по моторному методу)		
Заправочная емкость топливного бака	12 л		
Положения рычага переключения хода	Передний ход - Нейтраль - Задний ход (торцевая зубчатая муфта)		
Угол поворота подвесного мотора	45° влево и вправо		
Угол наклона подвесного мотора	(С ручным регулированием): 5 положений (4°, 8°, 12°, 16°, 20°)		
	(Модификация G): 4 положения (8°, 12°, 16°, 20°)		
Угол подъема подвесного мотора	(С ручным подъемом, модификации SH и LH): Подъем в три положения (30°, 45° и 71°) (С ручным подъемом, модификации XH и R): Подъем в три положения (30°, 45° и 72°) (Модификация G): 68°		
Система дистанционного рулевого управления	_____		Установлена на подвесном моторе

Номинальная мощность подвесных моторов Honda определена в соответствии с NMMA и стандартом 28/23 ICOMIA.



## ТЕХНИЧЕСКИЕ ХАРАКТЕРИСТИКИ

МОДЕЛЬ	BF15D						
Код обозначения	BALJ						
Модификация	H	HS	HG	HT	R	RT	
Габаритная длина	650 мм				640 мм		
Габаритная ширина	350 мм						
Габаритная высота	S	1 110 мм					
	L	1 240 мм					
	X	1 380 мм					
Высота дейдвуда	S	433 мм					
	L	563 мм					
	X	703 мм					
Масса	S	46,5 кг	50,0 кг	57,0 кг	58,0 кг	50,0 кг	58,0 кг
	L	49,5 кг	53,0 кг	58,5 кг	60,5 кг	52,0 кг	59,0 кг
	X	—	—	—	—	—	62,0 кг
Номинальная мощность	11,0 кВт (15 л.с.)						
Диапазон частоты вращения при полной подаче топлива	4 500 — 5 500 мин <sup>-1</sup> (об/мин)						
Тип двигателя	4-тактный, рядный 2-цилиндровый с распределительным валом в головке цилиндров, с водяным охлаждением						
Рабочий объем	350см <sup>3</sup>						
Зазор между электродами свечи зажигания	0,80 - 0,90 мм						
Система пуска	Ручной стартер			Ручной стартер. Электрический стартер			
Система зажигания	C.D.I.						
Система смазки	Смазка под давлением, создаваемым трохлоидным масляным насосом						
Рекомендуемые масла	Двигатель: эксплуатационная характеристика API (SG, SH, SJ) SAE 10W-30, Муфта реверса: эксплуатационный индекс API (GL-4/5) SAE 90 гипоидное трансмиссионное масло						

Номинальная мощность подвесных моторов Honda определена в соответствии с NMMA и стандартом 28/23 ICOMIA.

## ТЕХНИЧЕСКИЕ ХАРАКТЕРИСТИКИ

Заправочные емкости	Двигатель: 1,3 литра Картер муфты реверса: 0,285 литра		
Номинальное напряжение, максимальный ток генератора	12 В, 6 А	12 В, 12 А	12 В, 12 А
Система охлаждения	Жидкостная (заборной водой), с термостатом		
Система выпуска отработавших газов	Под воду		
Свечи зажигания	CR5EH-9 (производство NGK), U16FER9 (производство DENSO)		
Топливоподкачивающий насос двигателя	Диафрагменного типа		
Топливо	Автомобильный неэтилированный бензин (октановое число, не менее: 91 по исследовательскому методу, 86 по моторному методу)		
Заправочная емкость топливного бака	12 л		
Положения рычага переключения хода	Передний ход - Нейтраль - Задний ход (торцевая зубчатая муфта)		
Угол поворота подвесного мотора	45° влево и вправо		
Угол наклона подвесного мотора	(С ручным регулированием): 5 положений (4°, 8°, 12°, 16°, 20°)		
	(Модификация G и T): 4 положения (8°, 12°, 16°, 20°)		
Угол подъема подвесного мотора	(С ручным подъемом, модификация SH): Подъем в три положения (30°, 45° и 71°) (С механическим подъемом, модификации LH, XH и R): Подъем в три положения (30°, 45° и 72°) (Модификация G): 68°		
Система дистанционного рулевого управления	_____		Установлена на подвесном моторе

Номинальная мощность подвесных моторов Honda определена в соответствии с NMMA и стандартом 28/23 ICOMIA.

## ТЕХНИЧЕСКИЕ ХАРАКТЕРИСТИКИ

МОДЕЛЬ	BF20D							
Код обозначения	BAMJ							
Модификация	H	G	HS	HG	HT	R	RT	
Габаритная длина	650 мм				640 мм			
Габаритная ширина	350 мм							
Габаритная высота	S	1 110 мм						
	L	1 110 мм						
	X	1 110 мм						
Высота дейдвуда	S	433 мм						
	L	563 мм						
	X	703 мм						
Масса	S	46,5 кг	—	50,0 кг	57,0 кг	58,0 кг	50,0 кг	58,0 кг
	L	49,5 кг	55,5 кг	53,0 кг	58,0 кг	60,5 кг	52,0 кг	59,5 кг
	X	52,0 кг	—	55,0 кг	—	—	—	42,0 кг
Номинальная мощность	14,7 кВт (20 л.с.)							
Диапазон частоты вращения при полной подаче топлива	5 000 — 6 000 мин <sup>-1</sup> (об/мин)							
Тип двигателя	4-тактный, рядный 2-цилиндровый с распределительным валом в головке цилиндров, с водяным охлаждением							
Рабочий объем	350см <sup>3</sup>							
Зазор между электродами свечи зажигания	0,80 - 0,90 мм							
Система пуска	Ручной стартер			Ручной стартер. Электрический стартер				
Система зажигания	C.D.I.							
Система смазки	Смазка под давлением, создаваемым трохлоидным масляным насосом							
Рекомендуемые масла	Двигатель: эксплуатационная характеристика API (SG, SH, SJ) SAE 10W-30, Муфта реверса: эксплуатационный индекс API (GL-4/5) SAE 90 гипоидное трансмиссионное масло							

Номинальная мощность подвесных моторов Honda определена в соответствии с NMMA и стандартом 28/23 ICOMIA.

## ТЕХНИЧЕСКИЕ ХАРАКТЕРИСТИКИ

Заправочные емкости	Двигатель: 1,3 литра Картер муфты реверса: 0,285 литра		
Номинальное напряжение, максимальный ток генератора	12 В, 6 А	12 В, 12 А	12 В, 12 А
Система охлаждения	Жидкостная (заборной водой), с термостатом		
Система выпуска отработавших газов	Под воду		
Свечи зажигания	CR5EH-9 (производство NGK), U16FER9 (производство DENSO)		
Топливоподкачивающий насос двигателя	Диафрагменного типа		
Топливо	Автомобильный неэтилированный бензин (октановое число, не менее: 91 по исследовательскому методу, 86 по моторному методу)		
Заправочная емкость топливного бака	12 л		
Положения рычага переключения хода	Передний ход - Нейтраль - Задний ход (торцевая зубчатая муфта)		
Угол поворота подвесного мотора	45° влево и вправо		
Угол наклона подвесного мотора	(С ручным регулированием): 5 положений (4°, 8°, 12°, 16°, 20°)		
	(Модификация G и T): 4 положения (8°, 12°, 16°, 20°)		
Угол подъема подвесного мотора	(С ручным подъемом, модификация SH): Подъем в три положения (30°, 45° и 71°) (С механическим подъемом, модификации LH, XH и R): Подъем в три положения (30°, 45° и 72°) (модификация G): 68°		
Система дистанционного рулевого управления	_____		Установлена на подвесном моторе

Номинальная мощность подвесных моторов Honda определена в соответствии с NMMA и стандартом 28/23 ICOMIA.

## 16. СПИСОК ДИЛЕРОВ КОМПАНИИ HONDA

Дилер	Адрес фактический	Телефон
ЗАО "Аояма моторс"	Россия, г. Москва, ул. Домостроительная, д. 4	+ 7 (095) 4155101
ЗАО "Аояма моторс"	Россия, г. Москва, Волгоградский пр-т, д. 18	+ 7 (095) 276 90 00
ООО "Сева-Норд"	105203, Россия, г. Москва, 16-ая парковая ул., д. 2, корп. 1, комн. 3	+ 7 (095) 4634927
ООО "Флайт Авто"	115583, Россия, г. Москва, 19-ый км МКАД, владение 12	+ 7 (095) 5003434
ЗАО "Акбор"	193091, Россия, г. Санкт-Петербург, Октябрьская наб., д. 18, лит "Б"	+ 7 (812) 1836020, + 7 (812) 5340823, + 7 (812) 5895362
ЗАО "Брандт"	197198, Россия, г. Санкт-Петербург, ул. Яблочкова, д. 12, лит. "Ц"	+ 7 (812) 4491430, + 7 (812) 4491431
ЗАО "Ральф-Арт Дивижн"	197110, Россия, г. Санкт-Петербург, ул. Малая Зеленина, д. 4	+ 7 (812) 3259762

## СПИСОК ДИЛЕРОВ КОМПАНИИ HONDA

Дилер	Адрес фактический	Телефон
ЗАО "Автоимпорт"	443011, Россия, г. Самара, ул. Гастелло, д. 35 А	+7 (8462) 162258
ЗАО "Юна Моторс"	344065, Россия, г. Ростов-на-Дону, ул. Троллейбусная, д. 4	+ 7 (8632) 278963, + 7 (8632) 278731, + 7 (8632) 278413
ООО "ЭКСП"	Россия, г. Пермь, ул. Восстания, д. 16	+ 7 (3422) 677434, + 7 (3422) 677919
ООО "Макс Моторс"	354000, Россия, г. Сочи, ул. Кооперативная, д. 4/19	+ 7 (8622) 677799, + 7 (8622) 626116, + 7 (8622) 602363
ООО "Мотоэкспресс"	04655, Украина, г. Киев, Московский пр-т, д. 21	+ 38 (044) 2476787(97)
ООО "Сканлинк"	Респ. Беларусь, г. Минск, ул. Казинца, д. 24	+375 (17) 2162021(23,25)

Список дилеров постоянно обновляется. Более подробную информацию вы можете найти на нашем сайте [www.honda.co.ru](http://www.honda.co.ru)

## 17. АЛФАВИТНЫЙ УКАЗАТЕЛЬ

Аварийный запуск.....	71	Дроссельная заслонка	
Анодный электрод.....	34	Кольцо фрикционного фиксатора акселератора (модификация Н).....	24
Аккумуляторная батарея		Рукоятка акселератора (модификация Н).....	23
Разъём постоянного тока для зарядки аккумуляторной батареи.....	47	Запуск двигателя.....	57
Присоединение аккумуляторной батареи.....	46	(модификация Н).....	60
Уровень электролита в аккумуляторной батарее.....	53	(модификация R).....	66
Уход за аккумуляторной батареей.....	117	Замена предохранителей.....	125
Хранение аккумуляторной батареи.....	129	Индикатор перегрева двигателя	
Входное отверстие системы водяного охлаждения.....	35	Световой индикатор/зуммер (модификация R).....	30
Высота транца.....	40	Клапан отключения сервопривода (модификация Т).....	32, 90
Выключатель сервопривода регулирования наклона (модификация Т).....	31	Контрольное отверстие системы водяного охлаждения.....	34
Гребной винт и шплинт.....	54	Линь аварийного выключателя двигателя (модификация Н).....	24
Замена гребного винта.....	125	(модификация R).....	28
Дистанционное управление		Муфта реверса	
Установка.....	48	Переключение муфты (модификация Н).....	78
Рычаг дистанционного управления (модификация R).....	26	(модификация R).....	81
Фрикционный сектор газа дистанционного управления.....	55	Проверка смазки в редукторе/замена.....	114
Движение с постоянной скоростью		Обкатка двигателя.....	78
(модификация Н).....	79	Обозначение компонентов.....	17
(модификация R).....	82	Органы управления.....	22
Движение по мелководью.....	97	Остановка двигателя.....	98
Двигатель:		(модификация Н).....	98
Замок кожуха двигателя.....	36	(модификация R).....	100
Замена масла в двигателе.....	112	Причаливание, швартовка (модификация G).....	88
Уровень масла в двигателе.....	50	(модификация Т).....	91
Кнопка стартера (модификация Н).....	22	Причаливание, швартовка.....	92
Выключатель двигателя (модификация Н).....	24		
Выключатель двигателя (модификация R).....	27		
Дилеры компании Honda.....	141		

## АЛФАВИТНЫЙ УКАЗАТЕЛЬ

Подвесной мотор		
Крепление двигателя.....	41	
Угол наклона двигателя.....	43	
Защита мотора.....	93	
Прочие проверки.....	56	
Проверки перед запуском.....	49	
Правила безопасности.....	10	
Информация о правилах безопасности.....	10	
Расположение предупредительных табличек.....	13	
При заливании двигателя водой.....	126	
Подъем подвесного мотора из воды		
(для всех модификаций).....	83	
(Устройство ручного подъема).....	84	
(модификация G).....	86	
(модификация T).....	89	
Прилагаемый комплект инструмента и запасных частей.....	109	
Перевозка на трейлере.....	105	
Палец механизма регулировки наклона мотора.....	37	
Поиск и устранение неисправностей.....	131	
Диагностика неисправностей при запуске.....	77	
Ручка управления воздушной заслонкой		
(модификация H).....	23	
Рукоятка режима ускоренного холостого хода		
(модификация R).....	29	
Работа двигателя в условиях высокогорья.....	97	
Расположение.....	40	
Рукоятка фиксатора нейтрали (модификация R).....	27	
Работа.....	78	
(модификация H).....	78	
(модификация R).....	81	
Рычаг механизма подъема из воды		
(модификация G).....	33	
(Устройство ручного подъема).....	34	
Рукоятка фиксатора подъема (модификации G и T).....	33	
Рукоятка стартера.....	22	
Ручка переключения хода (модификация H).....	22	
Слив топлива.....	128	
СИСТЕМА ПОНИЖЕНИЯ ТОКСИЧНОСТИ ОГ		
(только по стандарту для Боденского озера).....	124	
Спиртосодержащий бензин.....	52	
Смазка.....	119	
Световой индикатор давления масла (модификация H).....	25	
Световой индикатор/зуммер (модификация R).....	29	
Снятие/установка кожуха двигателя.....	49	
Топливо		
Клапан вентиляции топливного бака/		
указатель уровня топлива.....	38	
Проверка топливного фильтра/замена.....	120	
Уровень топлива.....	51	
Топливопровод		
Отсоединение топлиподающей магистрали.....	101	
Топливный бак и фильтр топливopриёмника.....	123	
Топливный бак и клапан вентиляции бака.....	5	
Штуцер присоединения топливной магистрали.....	58	
Штуцер присоединения топливной магистрали.....	39	
Техническое обслуживание подвесного мотора.....	108	
Регламент технического обслуживания.....	110	
Технические данные.....	133	
Тахометр (дополнительное оборудование)		
(модификация R).....	30	
Транспортировка.....	101	



## АЛФАВИТНЫЙ УКАЗАТЕЛЬ

---

Установка.....	40
Высота установки.....	41
Уход за свечами зажигания.....	116
Управление судном (модификация Н).....	79
Фрикционный сектор газа (модификация Н).....	55
Хранение.....	128
Положение подвесного мотора при транспортировке/хранении.....	130
Чистка и промывка подвесного мотора.....	106